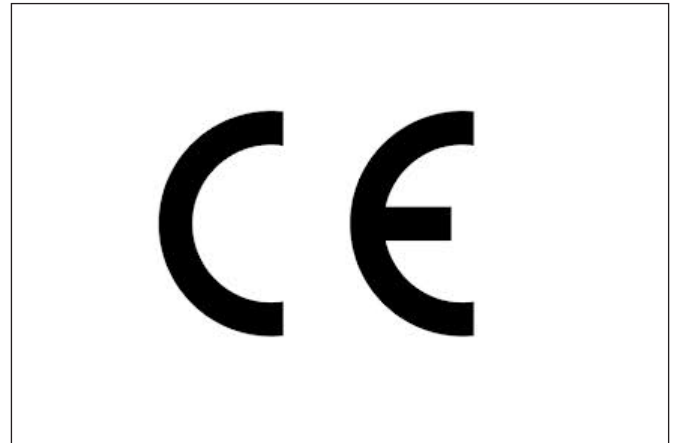
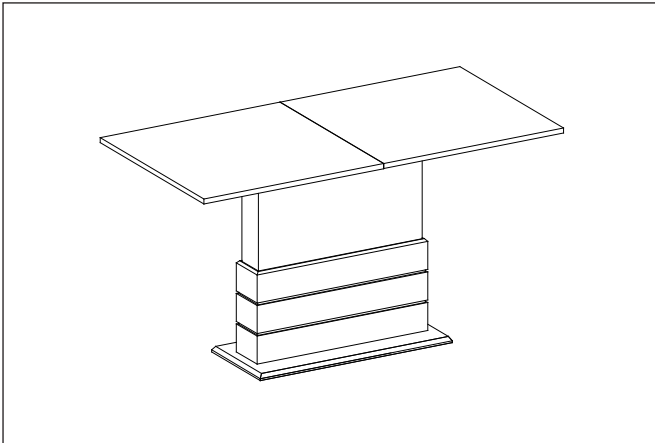


**Samle- & vedligeholdelsesvejledning
Assembly & Maintenance Instructions
Montage- & Pflegeanleitung
Instructions d'assemblage et Maintien**

SM30



Tillykke med dit nye Skovby møbel

Skovby har gennem mere end 80 år udviklet sig til en af de førende producenter af komplette spisestue møblemener i Europa, og er blevet kendt over det meste af verden for møblernes tidløse design, enestående funktioner og håndværksmæssige kvalitet.

Håndværk

De klassiske håndværkstraditioner danner stadig basis for hvert eneste Skovby møbel og er således din sikkerhed for, at du får det bedste af dansk møbeltradition og design. Træ er et tiltalende materiale bl.a. på grund af de smukke, individuelle strukturer, naturen har skabt. Det kan således ikke betragtes som fejl på produktet, når der forekommer mindre farve- og strukturforskelle, men blot som en understregning af, at hvert enkelt møbel er et unikt produkt, hvoraf der ikke findes to helt ens eksemplarer.

Pleje & vedligeholdelse

Følg **altid** den vedligeholdelsesfolder, der ledsager dit nye møbel.

Herzlichen Glückwunsch zu Ihrem neuen Skovby-Möbel

Skovby Møbelfabrik stellt seit mehr als 80 Jahren Esszimmermöbel her und ist heute einer der führenden Produzenten von kompletten Esszimmern in Europa. Die Firma ist in weiten Teilen der Welt für ihr zeitloses Design, ihre einzigartigen Funktionen sowie Ihre hohe handwerksmäßige Qualität bekannt.

Handwerk

Die klassischen Handwerkstraditionen bilden noch immer die Basis für jedes einzelne Möbelstück von Skovby und sind somit Ihre Sicherheit dafür, dass Sie das Beste aus dänischer Möbeltradition und dänischem Design erhalten. Holz ist ein ästhetisch ansprechendes Material u.a. wegen der von der Natur geschaffenen schönen individuellen Strukturen. Kleinere Farb- und Strukturunterschiede können somit nicht als Fehler betrachtet werden. Sie unterstreichen lediglich, dass jedes einzelne Möbelstück einmalig ist, und dass zwei Möbel somit nie 100% identisch sind.

Pflege und Erhaltung

Befolgen Sie **immer** die Anleitungen in der zusammen mit Ihrem neuen Möbelstück gelieferten Pflegebroschüre.

Congratulations on your new Skovby furniture

In the course of more than 80 years, Skovby has become one of the leading manufacturers of complete dining room suites in Europe. Skovby is known throughout the world for the timeless design, unique functions and fine workmanship of its furniture.

Craftsmanship

Traditional craftsmanship still forms the basis of each piece of Skovby furniture, so you can be confident that you are getting the very best of Danish furniture tradition and design. Wood is an appealing material, among other things because of the beautiful, individual structures created by nature. Consequently, minor differences in colour and texture should not be regarded as defects, but be perceived as unique and individual. Not two pieces of furniture are 100% identical.

Care & Maintenance

Always follow the care instructions leaflet accompanying your new furniture.

Félicitations avec votre nouveau mobilier Skovby

Pendant une période de plus de 80 ans, Skovby est devenu une des usines les plus importantes en meubles de salle à manger de l'Europe, et est connue par-delà le monde pour son design intemporel, ses fonctions uniques et son travail artisanal raffiné.

Artisanat

Les traditions classiques de l'artisanat sont encore toujours à la base de chaque meuble de la collection Skovby, et vous pouvez donc être assuré que vous avez acheté ce qu'il y a de mieux au point de vue de la tradition et du design du meuble danois. Le bois est un matériau noble, entre autres choses par sa structure individuelle que la nature lui a donnée. Par conséquent, des légères différences de ton et de structure ne doivent pas être considérées comme étant des fautes dans le produit, mais doivent vous rappeler que chaque table est une pièce unique; il n'existe pas deux meubles qui soient identiques à 100%.

Entretien

Veillez **toujours** suivre l'instruction d'entretien dans le dépliant qui accompagne le meuble.

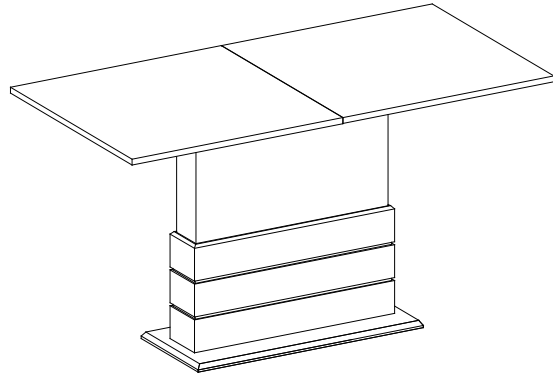


SM30



Bordet består af 2 kolli - 1. Bordpladen & 2. Sokkeldel.

The table consists of two parcels - 1. Table top & 2. Base.



Ved udtræk og lægning af 1 eller 2 tillægsplader kan der forekomme en lettere nedbøjning.

When the table is extended with one or two extension leaves, the top may sag slightly.

Wenn der Tisch mit einer oder zwei Einlegeplatten herausgezogen ist, kann die Platte sich ein bisschen durchbiegen.

En ajoutant 1 ou 2 rallonges, le plateau peut se courber légèrement.



	Antal/ Quantity/ Anzahl/ Nombre	Varenr. Item Artikel-Nr. Code
	1 x a	994234
	8 x b	994195
	4 x c	994099
	2 x d	994416
	4 x e	994193

Miljø

Skovby forsker til stadighed i nye metoder til fremstilling af miljøvenlige møbler. Dit nye møbel påvirker således naturen mindst muligt, idet det kun er til de smukke synlige overflader, der er anvendt langsomt voksende ædeltræ. Overfladebehandlingen og den miljøvenlige indre træmasse, ved finerede produkter, lever op til de strengeste europæiske normer, hvilket bl.a. betyder, at møblet kan bortskaffes forureningsfrit, når det engang er udtjent.

Environment

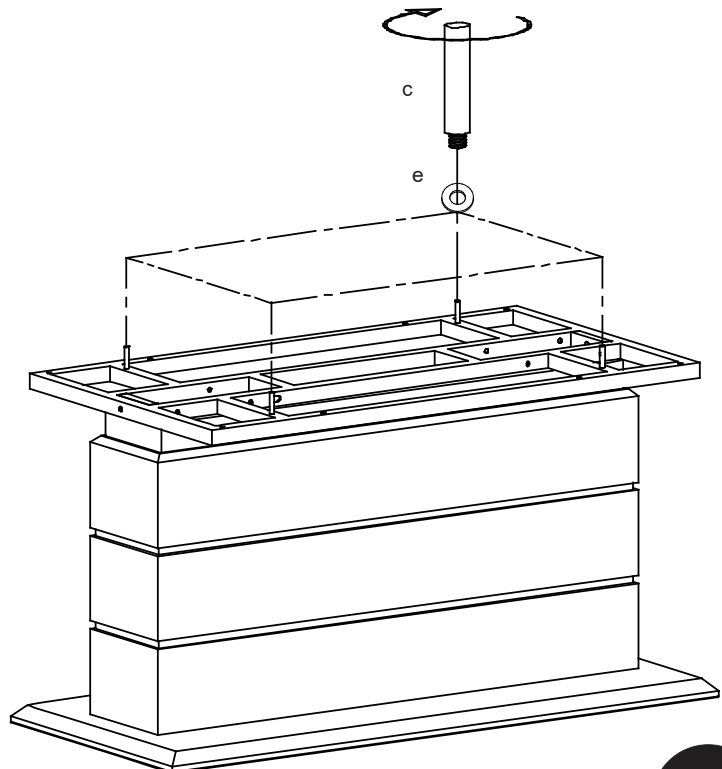
Skovby continually searches for new methods for the production of environmental furniture. Therefore your new furniture affects nature as little as possible as only the beautiful visible surfaces are made of slowly growing precious wood. The surface treatment and the eco-friendly inner wood, for veneered products, conform with the strictest European standards. This means that you can dispose of the furniture practically without polluting nature when the furniture eventually reaches the end of its life cycle.

Umwelt

Skovby sucht ständig nach neuen Methoden zur Herstellung umweltverträglicher Möbel. Ihr neues Möbel belastet somit die Umwelt möglichst wenig, da nur für die schönen sichtbaren Oberflächen langsamwachsendes Edelholz verwendet wurde. Die Oberflächenbehandlung und die umweltfreundliche innere Holzmasse für Furnierprodukte entsprechen den strengsten europäischen Normen. Dies bedeutet u.a., dass ausgediente Skovby-Möbel umweltneutral entsorgt werden können.

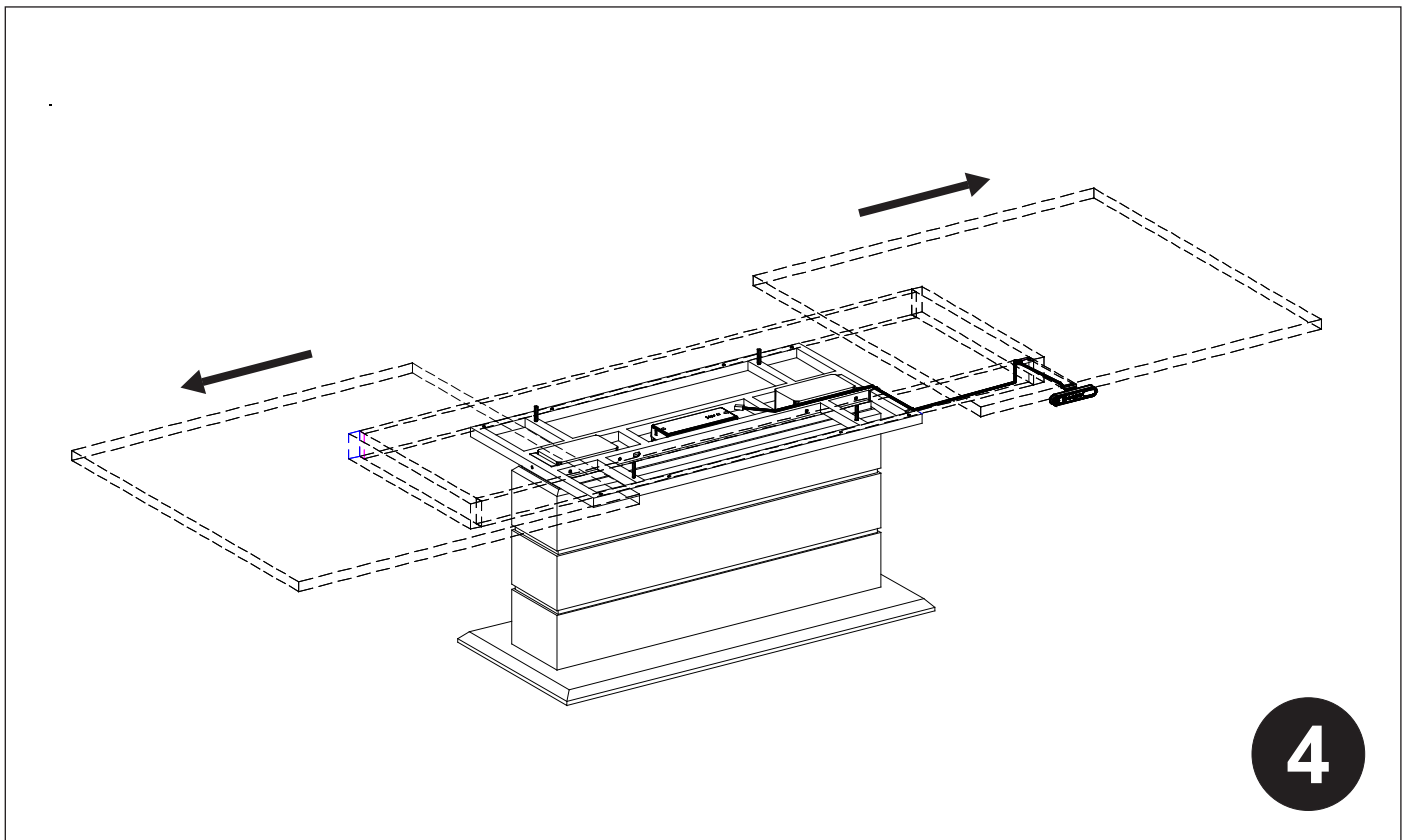
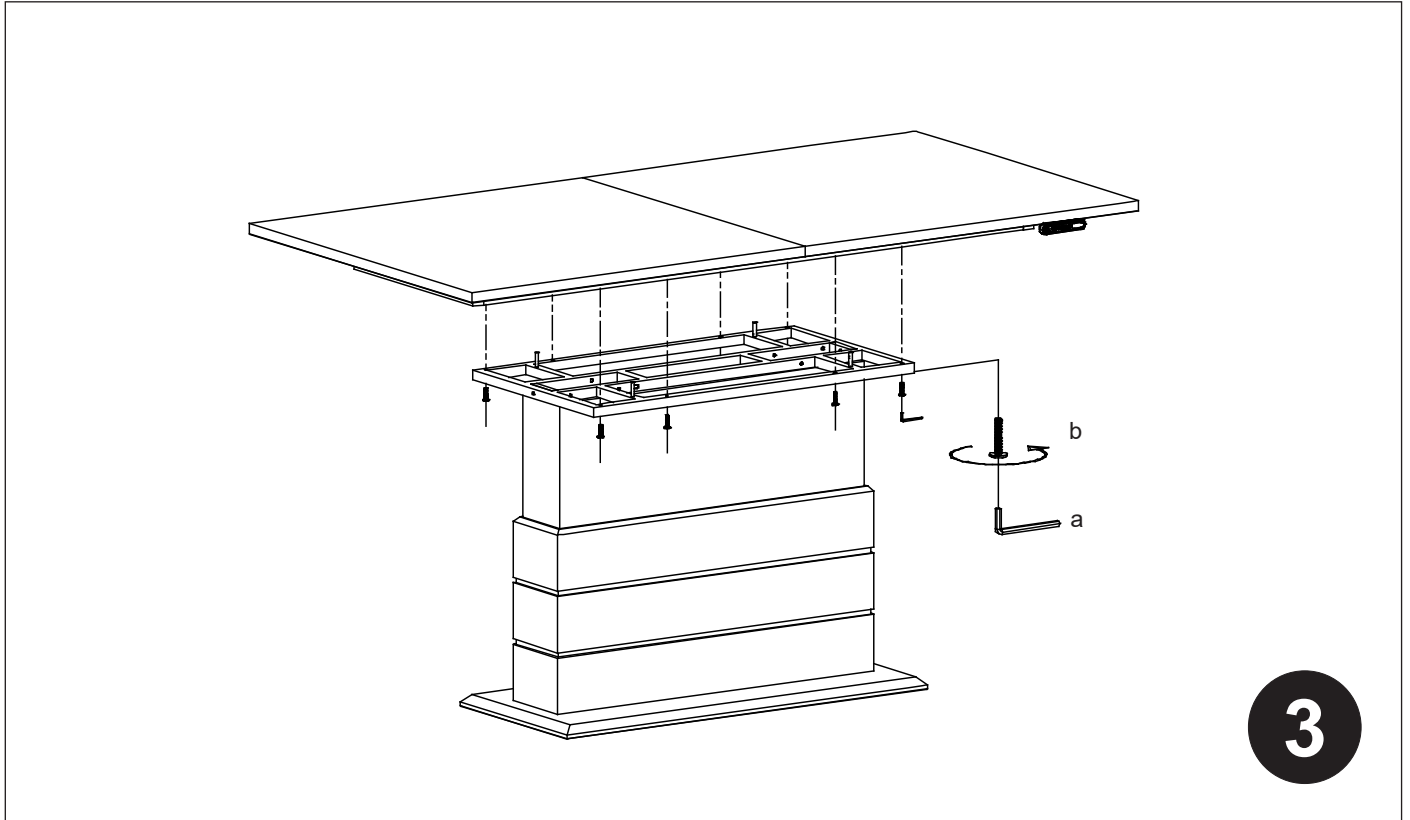
Environnement

Skovby recherche continuellement des nouvelles méthodes de production qui protège l'environnement. La production de votre nouveau meuble a endommagé la nature aussi peu que possible, parce que ce n'est que les belles surfaces visibles qui sont fabriquées de bois fin croissant lentement. La sur-façage et le bois d'intérieur utilisés pour les meubles plaqués sont conformes aux normes Européennes les plus strictes. Entre outre ceci vous permet de vous débarrasser de votre meuble, lorsqu'il a fait son temps.



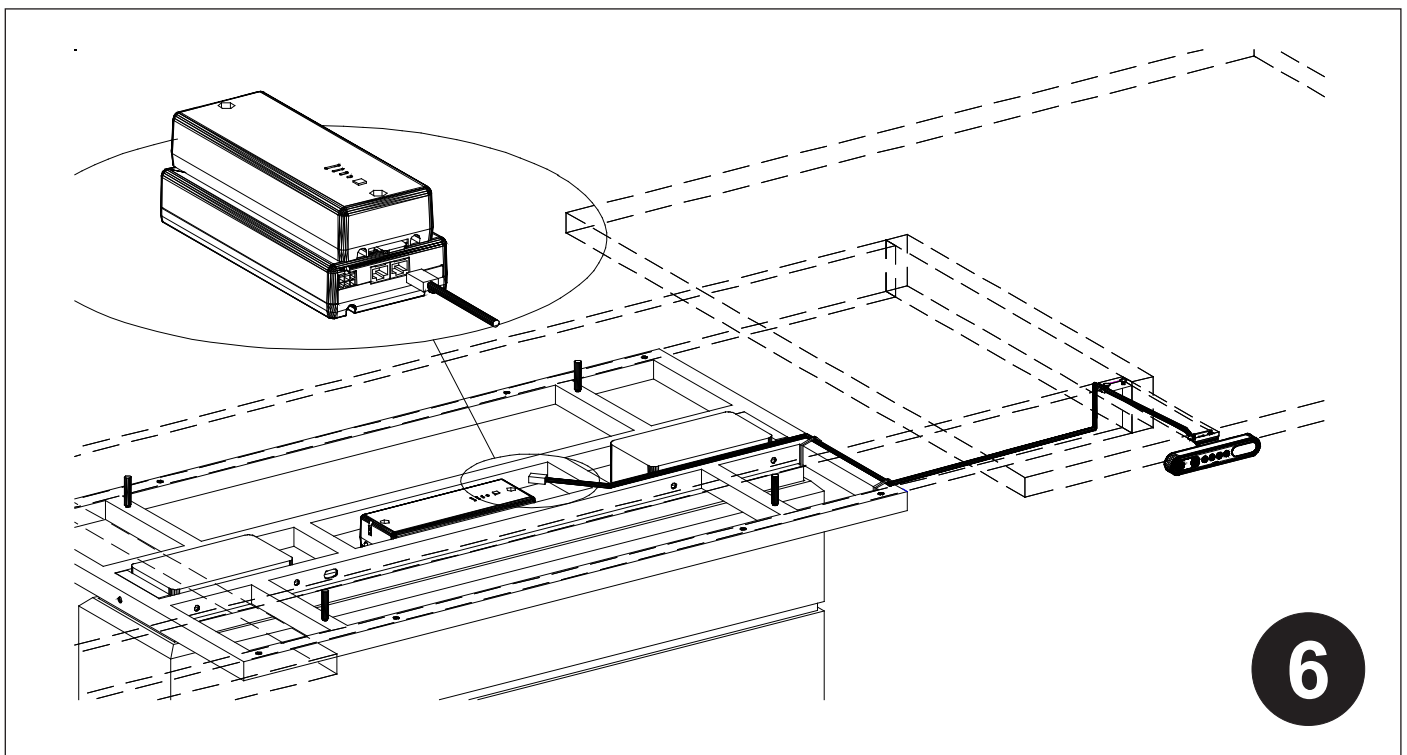
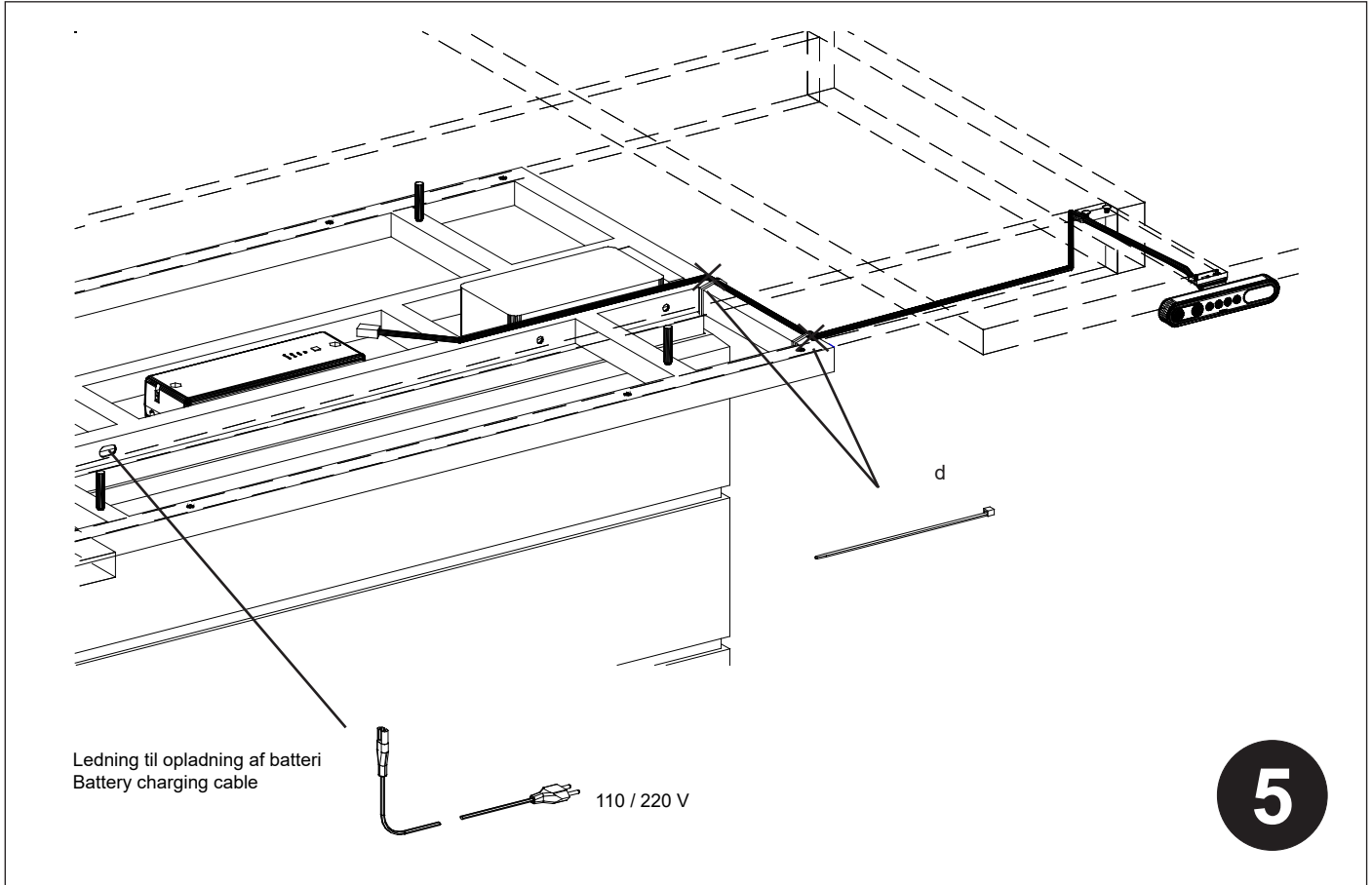


SM30



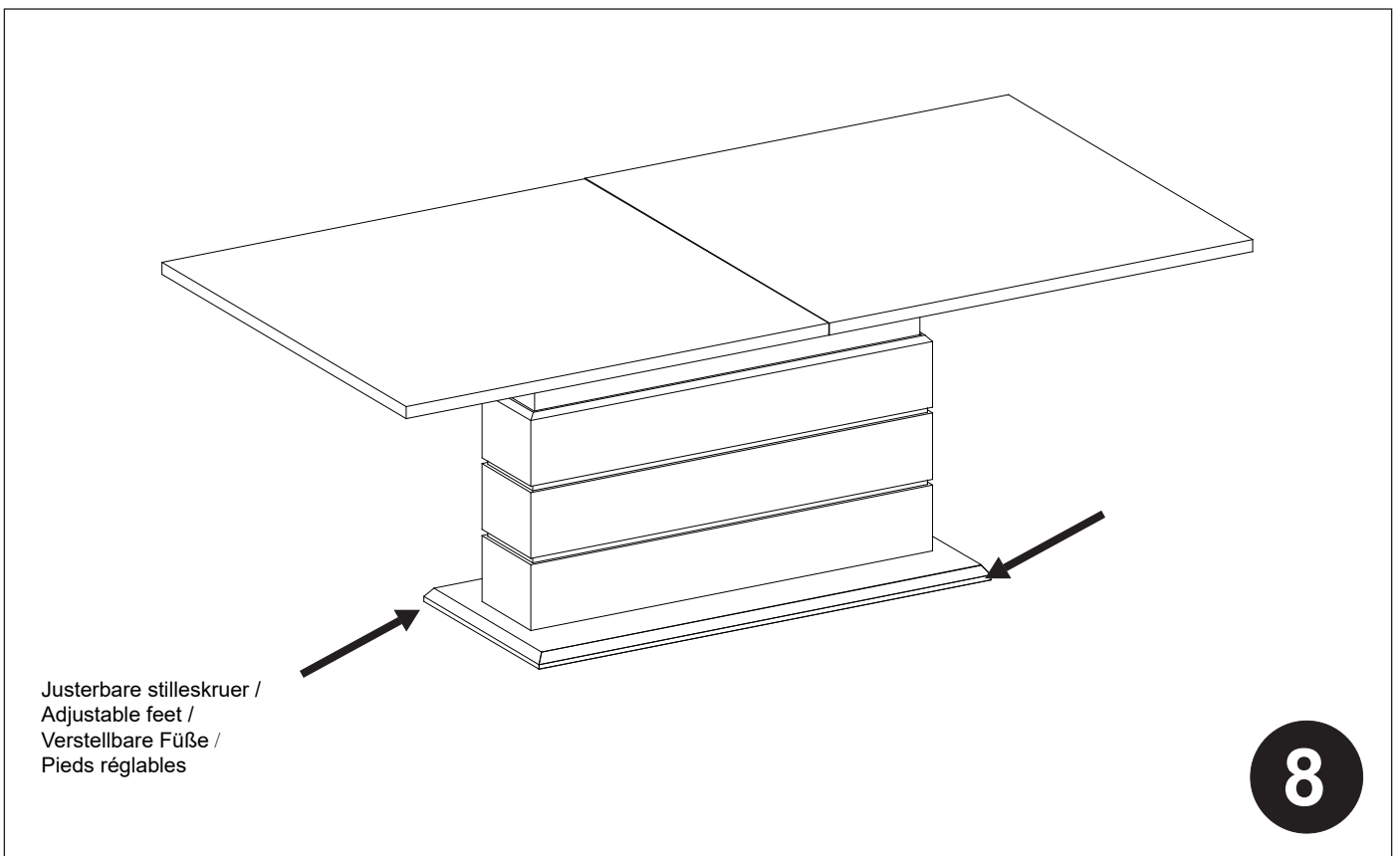
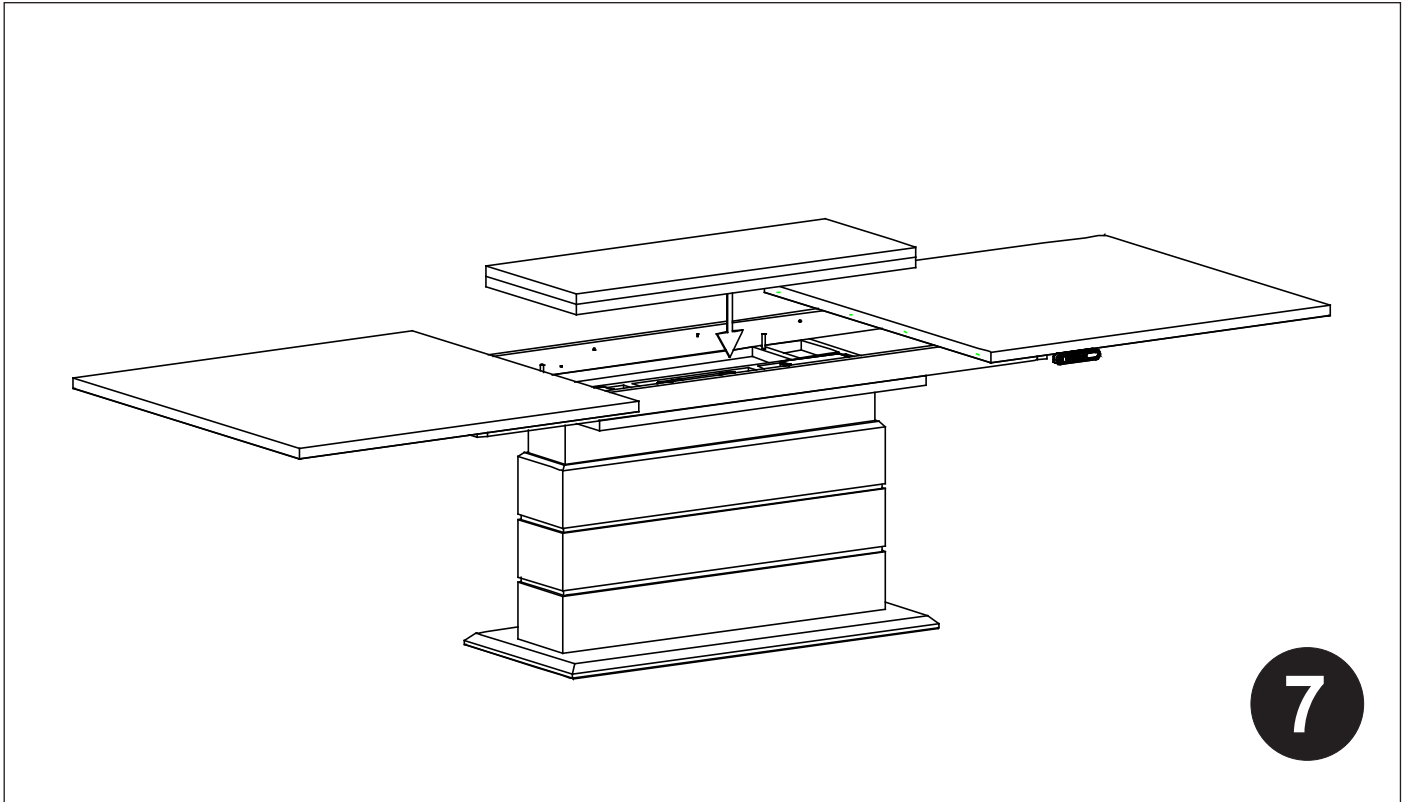


SM30





SM30



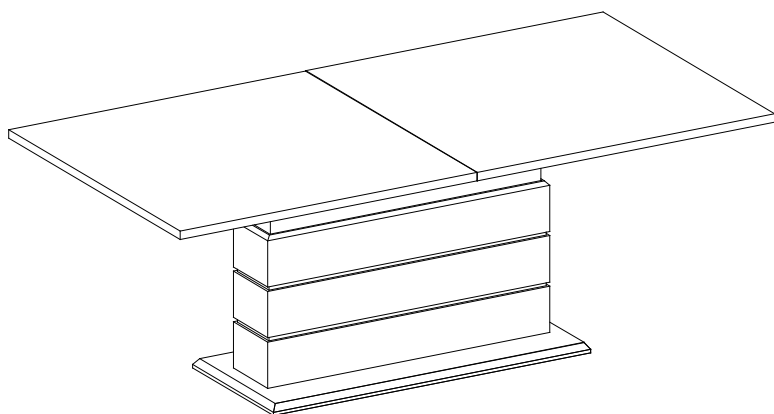
SM30



ADVARSEL WARNING

Løft **KUN** bordet lukket tilstand!

Do **ONLY** lift the table when table is closed!

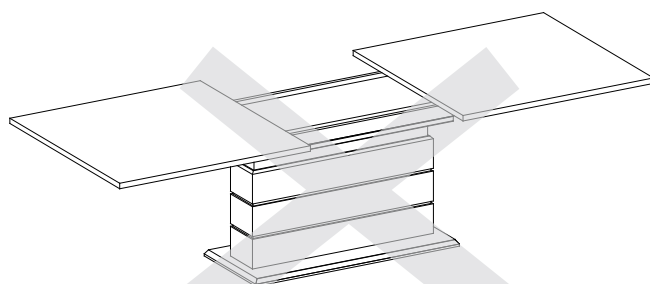


LØFT OK
LIFT OK

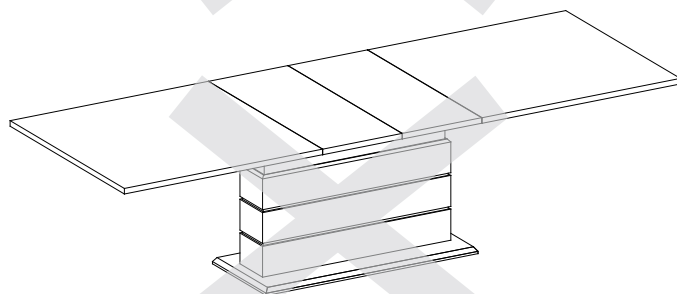


Løft **IKKE** bordet i åben tilstand eller med tillægsplader ilagt!
Bordet må **IKKE** anvendes til personløft!

Do **NOT** lift the table when table top is opened or with extension leaves!
The table must **NOT** be used for carrying people!



LØFT IKKE
DO NOT LIFT



9



SM30



Fejlfinding og fejlretning

Problem		Løsning
Dit bord virker ikke	1	Bordets overbelastningsbeskyttelse har slået funktionen fra / batteriet mangler strøm a. Træk bordets pladehalvdele fra hinanden og udtag tillægspladerne. Lokaliser batteriet i midten af metalrammen. Tryk på knappen under LED søjlen i mindst 10 sekunder. b. Tryk igen kortvarigt på knappen. Hvis ikke mindst en LED i søjlen lyser, tilsluttes ladekablet og der oplades. Se illustration nr. 1 og "Batteri information".
	2	Hvis bordet stadig ikke fungerer, tjek om alle stik er monteret korrekt i batteriet og kontrolboksen. Tjek også om der er synlige skader på kabler, batteri, kontrolboks, betjening og søjler.
	3	Hvis problemet ikke er løst, kontakt da din forhandler for rådgivning og fremskaffelse af eventuelle reservedele.
Dit bord vil kun køre ned	1	Bordet skal nulstilles. Følg proceduren som beskrevet i teksten: Sådan nulstilles dit bord.
Hvordan gemmer man en fast position?	1	Man kan gemme 3 favorit sidde/ stå positioner. En på hver af de 3 memory knapper. Følg proceduren som vist i nedenstående tekst. Hvordan man gemmer: a. Kør til den højde du ønsker at gemme b. Tryk på 'S' og derefter på memory knappen Din position er nu gemt.
	2	For at hente den gemte position igen, tryk på memory knappen, indtil du når den gemte position.
Højden som vises i displayet er ikke korrekt	1	Korriger højden i displayet til den faktiske højde af bordet, ved at følge fremgangsmåden som angivet i teksten nedenfor. Sådan indstiller du højden på dit bord: Kør bordpladen til topposition, højden er her 110 cm.
	2	Indstil højden: A Tryk på op og ned pilene samtidigt B Et tal vises i displayet C. Brug op og ned pilene for at ændre tallet til 110
Dit bord vil ikke køre op i fuld højde, stopper altid i samme position	1	Systemet har lavet et nyt endestop i udadgående retning. For at slette denne position, skal bordet nulstilles igen. Følg proceduren som beskrevet i teksten: Sådan nulstilles dit bord.
Displayet viser Fejlkode E01 i stedet for højden	1	Der er en fejl i systemet. Fejlkode E01 betyder, at bordet skal nulstilles. Følg proceduren som beskrevet i teksten: Sådan nulstilles dit bord.
Sådan nulstilles dit bord:	1	1. Tryk på ned-pilen indtil bordet er kørt helt i bund. Hold knappen inde indtil bordet stopper helt. 2. Tryk igen på ned-pilen og hold knappen inde i 5 sekunder. Nu kan bordet køre op.
Fejlfinding kan også ses som video	1	http://www.linak.dk/produkter/controls.aspx?product=DPF1C



SM30



Troubleshooting and correction

Problem		Solution
Your table does not work	1	<p>The overload protection has switched off the function of the table / the battery needs power</p> <p>a. Pull the two halves of the tabletop apart and take out the extension leaves. Locate the battery in the middle of the metal frame. Press the button under the LED bars for at least 10 seconds.</p> <p>b. Press the button again shortly. If not at least one LED in the bar is on, the power cord is attached and the battery is charged. See illustration no. 1 and "Battery Information".</p>
	2	If the table still does not work, check that all plugs are attached correctly to the battery and the control box. Also check for visible damage to cords, battery, control box and bars.
	3	If the problem is not solved, contact your retailer for advice and request for possible spares.
Your table will only lower its position	1	The table must be reset. Follow the procedure as described in the text: How to reset your table.
How to save a set position	1	<p>You can save 3 favourite positions, one on each memory button. Follow the procedure as shown in the text below.</p> <p>How to save:</p> <p>a. go to the height you want to save</p> <p>b. press 'S' and then the memory button</p> <p>Your position has now been saved.</p>
	2	In order to go to the saved position press the memory button until the table reaches the saved position.
The height in the display is incorrect	1	<p>Correct the height in the display to the actual height of the table by following the procedure below.</p> <p>This is how you adjust the height of your table:</p> <p>Move the tabletop to top position, the height is here 110 cm</p>
	2	<p>Adjust the height:</p> <p>a. Press the up/down arrows simultaneously</p> <p>b. A number is shown in the display</p> <p>c. Use the up/down arrows to change the number to 110</p>
Your table will not go to full height, always stops at the same position	1	The system has made a new end stop in outwards position. In order to erase this position the table must be reset. Follow the procedure described in the text: How to reset your table.
The display shows the error code E01 instead of the height	1	There is a flaw in the system. Error code E01 means that the table must be reset. Follow the procedure as described in the text: How to reset your table.
How to reset your table	1	<p>1. Push the down arrow button until the table has reached its lowest position. Hold the button until the table stops entirely.</p> <p>2. Push the down arrow again and hold it for 5 seconds. Now the table can move upwards.</p>
Troubleshooting can also be seen as a video:	1	http://www.linak.dk/produkter/controls.aspx?product=DPF1C





SM30



Batteri Information

De fire LED lyssøjler ovenpå boksen viser den aktuelle kapacitetsstatus:

Kapacitet mellem 0% og 25%: LED1 lyser

Kapacitet mellem 25% og 50%: LED1 og LED2 lyser

Kapacitet mellem 50% og 75%: LED1, LED2 og LED3 lyser

Kapacitet mellem 75% og 100%: LED1, LED2, LED3 og LED4 lyser

Lyset tændes, når du trykker på den lille sorte knap under lyssøjlerne. Lyset vil kun være tændt i få sekunder.

- Når kapaciteten er under 25%, lyder alarmen når batteriet aktiveres.
- Batteriet slår fra for at beskytte sig selv, når kapaciteten er omkring 5%. Hvis kapaciteten er under 5%, lyder alarmen når batteriet aktiveres.
- Batteriet lades vha. det leverede ladekabel.
- Efter tilslutning vil to små blyde indikere at opladningen er begyndt.
- Under opladningen vil LED lyssøjlerne vise den aktuelle kapacitet.
- Batteriet har en indbygget beskyttelse for at sikre batteriets og systemets levetid.
- Batteriet begrænser afladningsstrømmen til ca. 10A ved at slå strømmen fra.
- Batteriet kan gå i en beskyttet tilstand, hvorefter batteriet skal resettes.

Opladningstid er ca. 5 timer ved stuetemperatur (ca. 20° C). LED lyssøjlerne slukkes, når batteriet er fuldt opladet.

For at opnå den bedst mulige ydelse, anbefales at oplade batteriet helt hver gang.

Batteriets kapacitet vil svækkes over tid. Denne svækkelse afhænger af brug og temperatur. Under ideelle betingelser vil kapaciteten være mindst 70% efter 500 op- og afladninger.

Bordet har en PIEZO anti-kollisionsløsning.

Hvordan virker det?

Den indbyggede PIEZO sensor registrerer al modstand, når bordet hæves eller sænkes. Den standser bordet og lader det køre i den modsatte retning for at undgå kollision.



SM30



Battery Information

The four LED light bars on top of the box show the current capacity status.

Capacity between 0% and 25%: LED1 lights

Capacity between 25% and 50%: LED1 and LED2 lights

Capacity between 50% and 75%: LED1, LED2 and LED3 lights

Capacity between 75% and 100%: LED1, LED2, LED3 and LED4 lights

The light turns on when you press the small black button below the light bars. The light will only be on for a few seconds.

- When the capacity is below 25%, the audio alarm sounds when activating the battery.
- The battery turns off to protect itself when the capacity is approx. 5%. Below the 5% capacity, the audio alarm sounds when activating the battery.
- The battery is charged by means of the supplied charging cable
- After connection two short beeps will indicate that charging has begun
- When charging, the LED light bars indicate the current charge capacity
- The battery has a built-in protection to ensure the lifetime of the battery and system.
- The battery limits the discharge current to approx. 10A by disconnecting the power.
- The battery can go into a protected mode, after which the battery needs to be reset.

Charging time is approx. 5 hours at room temperature (around 20° C). The LED light bars turn off when fully charged.

For best performance, perform a full battery charge every time.

The capacity of the battery will deteriorate over time. The deterioration will depend on use and temperature. Under ideal conditions the capacity is at least 70% after 500 charge and discharge cycles.

The table has a PIEZO anti-collision solution.

How does it work?

The built-in PIEZO sensor registers all resistance when the table is raised or lowered. It stops the table and makes it run in the opposite direction to avoid collision.



SM30



EC Declaration of Conformity



24th November 2014

Manufacturer

Name: Skovby Møbelfabrik A/S
Address: Frichsvej 43
DK - 8464 Galten
Country: Denmark
Telephone: +45 87545500

Which itself brings together the technical file
hereby declare that

Product

Product no.: SM30
Name: Hi-rise dining table
Type: Furniture

is in conformity with

Directive 2004/108/EC of the European Parliament and of the Council of 15 December 2004 on the approximation of the laws of the Member States relating to electromagnetic compatibility

Directive 2006/42/EC of the European Parliament and of the Council of 17 May 2006 on machinery

was manufactured in conformity with the following national standards that implement a harmonized standard:

EN 60335-1:2002/A13:2008

Household and similar electrical appliances - Safety - Part 1: General requirements

EN ISO 12100:2011

Safety of machinery - General principles for design - Risk assessment and risk reduction

EN 61000-6-1:2007

Electromagnetic compatibility (EMC) Part 6-1: Generic standards - Immunity for residential, commercial and light-industrial environments

EN 61000-6-3:2007

Electromagnetic compatibility (EMC) Part 6-3: Generic standards - Emission standard for residential, commercial and light-industrial environments

Position: Managing Director
Name: Preben Rasmussen
Company Name: Skovby Møbelfabrik A/S

Date: 24/11/2014

Signature: Preben Rasmussen

14