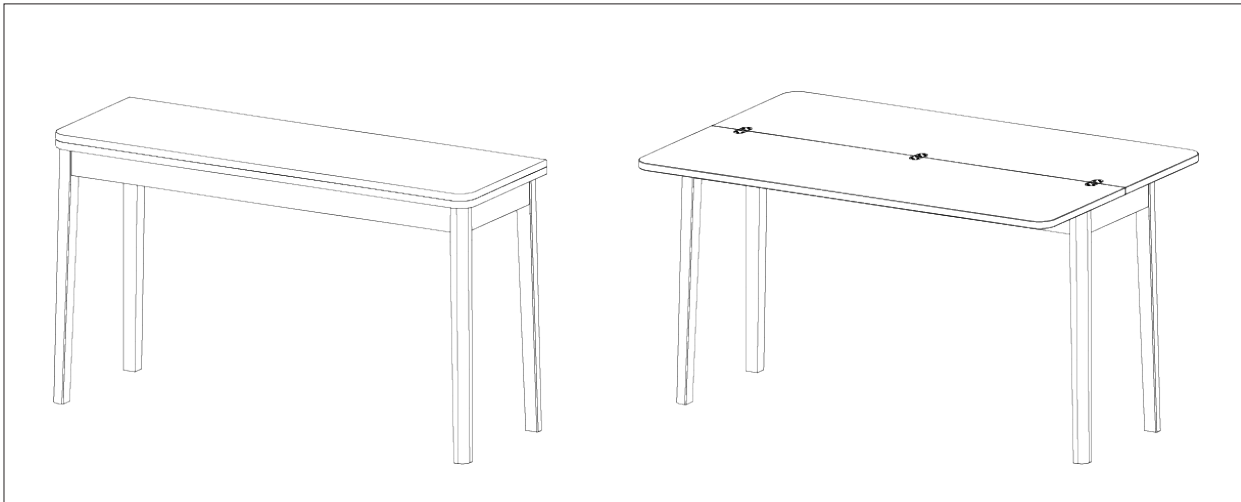


**Samle- & vedligeholdelsesvejledning
Assembly & Maintenance Instructions
Montage- & Pflegeanleitung
Instructions d'assemblage et maintien**

SM104



Tillykke med dit nye Skovby møbel

Skovby har gennem mere end 80 år udviklet sig til en af de førende producenter af komplette spisestue møblelementer i Europa, og er blevet kendt over det meste af verden for møblernes tidløse design, enestående funktioner og håndværksmæssige kvalitet.

Håndværk

De klassiske håndværkstraditioner danner stadig basis for hvert eneste Skovby møbel og er således din sikkerhed for, at du får det bedste af dansk møbeltradition og design. Træ er et tiltalende materiale bl.a. på grund af de smukke, individuelle strukturer, naturen har skabt. Det kan således ikke betragtes som fejl på produktet, når der forekommer mindre farve- og strukturforskelle, men blot som en understregning af, at hvert enkelt møbel er et unikt produkt, hvoraf der ikke findes to helt ens eksemplarer.

Pleje & vedligeholdelse

Følg **altid** den vedligeholdelsesfolder, der ledsager dit nye møbel.

Herzlichen Glückwunsch zu Ihrem neuen Skovby-Möbel

Skovby Møbelabrik stellt seit mehr als 80 Jahren Esszimmermöbel her und ist heute einer der führenden Produzenten von kompletten Esszimmern in Europa. Die Firma ist in weiten Teilen der Welt für ihr zeitloses Design, ihre einzigartigen Funktionen sowie Ihre hohe handwerksmäßige Qualität bekannt.

Handwerk

Die klassischen Handwerkstraditionen bilden noch immer die Basis für jedes einzelne Möbelstück von Skovby und sind somit Ihre Sicherheit dafür, dass Sie das Beste aus dänischer Möbeltradition und dänischem Design erhalten. Holz ist ein ästhetisch ansprechendes Material u.a. wegen der von der Natur geschaffenen schönen individuellen Strukturen. Kleinere Farb- und Strukturunterschiede können somit nicht als Fehler betrachtet werden. Sie unterstreichen lediglich, dass jedes einzelne Möbelstück einmalig ist, und dass zwei Möbel somit nie 100% identisch sind.

Pflege und Erhaltung

Befolgen Sie **immer** die Anleitungen in der zusammen mit Ihrem neuen Möbelstück gelieferten Pflegebroschüre.

Congratulations on your new Skovby furniture

In the course of more than 80 years, Skovby has become one of the leading manufacturers of complete dining room suites in Europe. Skovby is known throughout the world for the timeless design, unique functions and fine workmanship of its furniture.

Craftsmanship

Traditional craftsmanship still forms the basis of each piece of Skovby furniture, so you can be confident that you are getting the very best of Danish furniture tradition and design. Wood is an appealing material, among other things because of the beautiful, individual structures created by nature. Consequently, minor differences in colour and texture should not be regarded as defects, but be perceived as unique and individual. Not two pieces of furniture are 100% identical.

Care & Maintenance

Always follow the care instructions leaflet accompanying your new furniture.

Félicitations avec votre nouveau mobilier Skovby

Pendant une période de plus de 80 ans, Skovby est devenu une des usines les plus importantes en meubles de salle à manger de l'Europe, et est connue par-delà le monde pour son design intemporel, ses fonctions uniques et son travail artisanal raffiné.

Artisanat

Les traditions classiques de l'artisanat sont encore toujours à la base de chaque meuble de la collection Skovby, et vous pouvez donc être assuré que vous avez acheté ce qu'il y a de mieux au point de vue de la tradition et du design du meuble danois. Le bois est un matériau noble, entre autres choses par sa structure individuelle que la nature lui a donnée. Par conséquent, des légères différences de ton et de structure ne doivent pas être considérées comme étant des fautes dans le produit, mais doivent vous rappeler que chaque table est une pièce unique; il n'existe pas deux meubles qui soient identiques à 100%.

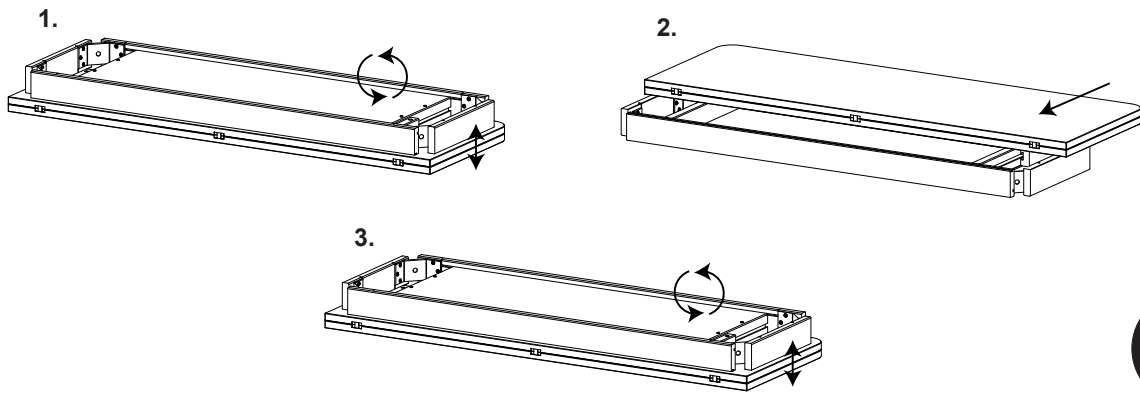
Entretien

Veillez **toujours** suivre l'instruction d'entretien dans le dépliant qui accompagne le meuble.




SM104

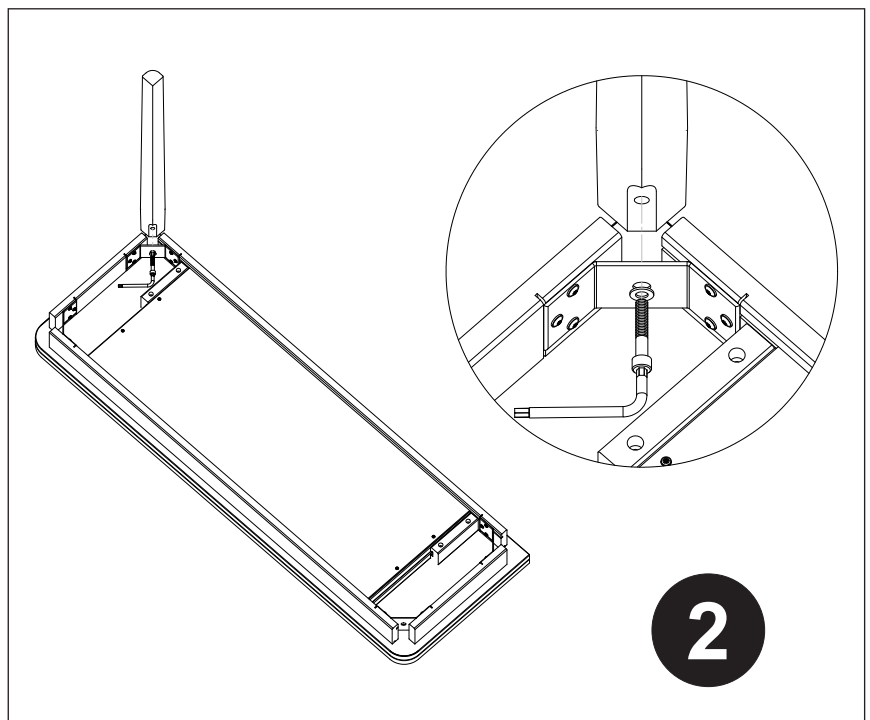
VIGTIGT - Inden montering af ben - Bemærk venligst!
IMPORTANT - Before attaching the legs - Please note!
WICHTIG - Vor der Montage der Beine - Bitte beachten Sie Folgendes!
ATTENTION - veuillez noter le suivant avant de commencer le montage des pieds.

- Når emballagekassen åbnes, ligger bordet med overfladen nedad. Benene til bordet findes inde i bordet. Vend bordet og åbn bordpladen, for at finde benene. Placer bordpladen med overfladen nedad, for at montere benene. Når bordet vendes, er det vigtigt at holde fast i begge bordplader!
- When the packaging is opened, the table is placed upside down. The legs for the table are inside the table. Turn the table and open the tabletop to find the legs. Place the tabletop upside down to attach the legs. When turning the table, it is important to hold on to both tabletops!
- Wenn Sie die Verpackung öffnet, finden Sie den Tisch mit der Vorderseite nach unten. Die Beine für den Tisch befinden sich im Inneren des Tisches. Drehen Sie den Tisch um und öffnen Sie die Tischplatte um die Beine zu finden. Legen Sie wieder die Tischplatte mit der Vorderseite nach unten um die Beine zu befestigen. Achten Sie beim Umdrehen des Tisches darauf, beide Tischplatten festzuhalten!
- La table est placée dans le carton avec le dessus de la table tourné vers le par terre. Les pieds de la table se trouvent à l'intérieur de la table. Tournez la table et ouvrez le dessus de la table pour enlever les pieds. Pour monter les pieds il faut retourner le plateau ainsi que le dessus sera tourné vers le par terre. Quand vous soulevez la table pour la tourner, il est important de bien tenir les deux dessus de la table ensemble. Mettez le carton dessous pour protéger le plateau.



1

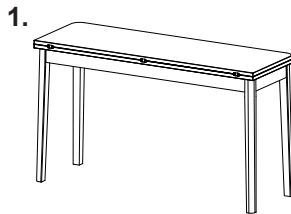
	Antal/ Quantity/ Anzahl/ Nombre	Varenr. Item Artikel-Nr. Code
	4 x a	994210
	4 x b	994198
	1 x c	994236



2

SM104

Sådan udvides bordet - How to extend the table - So wird der Tisch erweitert - Comment rallonger la table

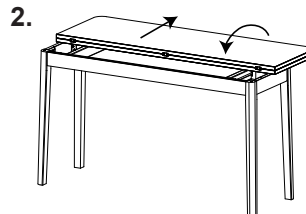


Bordets basisposition inden udvidelse.

The basic position of the table before extension.

Grundeinstellung des Tisches vor Ausziehung.

Position initiale de la table avant l'extension.



Når bordet udvides, skal bordpladen skubbes frem, så den er centreret.

BEMÆRK: Når bordpladen er centreret, er det vigtigt at støtte bordet imens bordpladen udvides, da der er risiko for at bordet kan tippe.

When extending the table, push the tabletop forward to center position.

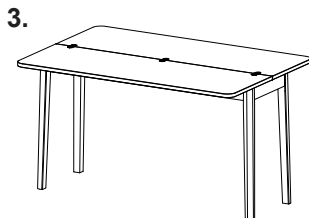
ATTENTION: When the tabletop is in center position, it is important to support the table when extending the top, to prevent the table from tilting.

Schieben Sie beim Ausziehen des Tisches die Tischplatte nach vorn in die Mittelstellung.

ACHTUNG: Wenn sich die Tischplatte in Mittelstellung befindet, ist es wichtig, den Tisch beim Ausziehung der Platte abzustützen, um ein Kippen des Tisches zu vermeiden.

Lors de l'extension de la table il faut pousser le plateau vers l'avant pour le mettre au milieu.

ATTENTION : Quand le plateau est mis au centre, il est important de soutenir la table pour éviter qu'elle bascule en tirant le plateau supplémentaire en place.

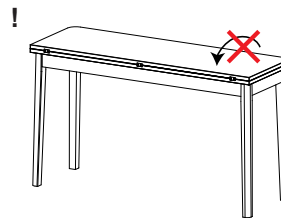


Bordet er nu fuldt udvidet.

The table is now fully extended.

Der Tisch ist jetzt völlig ausgezogen.

Maintenant la table est complètement étendue.



BEMÆRK: Bordet må KUN udvides, hvis bordpladen er skubbet frem og centreret!

ATTENTION: ONLY extend the table if the tabletop has been pushed forward and centered!

ACHTUNG: Den Tisch NUR ausziehen, wenn die Tischplatte nach vorne geschoben und zentriert ist!

ATTENTION : avant de mettre en place le plateau supplémentaire, pousser d'abord le plateau vers l'avant jusqu'au centre !

Miljø

Skovby forsker til stadighed i nye metoder til fremstilling af miljøvenlige møbler. Dit nye møbel påvirker således naturen mindst muligt, idet det kun er til de smukke synlige overflader, der er anvendt langsomt voksende ædeltræ. Overfladebehandlingen og den miljøvenlige indre træmasse, ved finerede produkter, lever op til de strengeste europæiske normer, hvilket bl.a. betyder, at møblet kan bortskaffes forureningsfrit, når det engang er udtjent.

Environment

Skovby continually searches for new methods for the production of environmental furniture. Therefore your new furniture affects nature as little as possible as only the beautiful visible surfaces are made of slowly growing precious wood. The surface treatment and the eco-friendly inner wood, for veneered products, conform with the strictest European standards. This means that you can dispose of the furniture practically without polluting nature when the furniture eventually reaches the end of its life cycle.

Umwelt

Skovby sucht ständig nach neuen Methoden zur Herstellung umweltverträglicher Möbel. Ihr neues Möbel belastet somit die Umwelt möglichst wenig, da nur für die schönen sichtbaren Oberflächen langsamwachsendes Edelholz verwendet wurde. Die Oberflächenbehandlung und die umweltfreundliche innere Holzmasse für Furnierprodukte entsprechen den strengsten europäischen Normen. Dies bedeutet u.a., dass ausgediente Skovby-Möbel umweltneutral entsorgt werden können.

Environnement

Skovby recherche continuellement des nouvelles méthodes de production qui protège l'environnement. La production de votre nouvelle meuble a endommagé la nature aussi peu que possible, parce que ce n'est que les belles surfaces visibles qui sont fabriquées de bois fin croissant lentement. La surfaçage et le bois d'intérieur utilisés pour les meubles plaqués sont conformes aux normes Européennes les plus strictes. Entre outre ceci vous permet de vous débarrasser de votre meuble, lorsqu'il a fait son temps.