



#410



Tillykke med dit nye Skovby møbel

Skovby har gennem mere end 80 år udviklet sig til en af de førende producenter af komplette spisesstue møblelementer i Europa, og er blevet kendt over det meste af verden for møblernes tidløse design, enestående funktioner og håndværksmæssige kvalitet.

Håndværk

De klassiske håndværkstraditioner danner stadig basis for hvert eneste Skovby møbel og er således din sikkerhed for, at du får det bedste af dansk møbeltradition og design. Træ er et tiltalende materiale bl.a. på grund af de smukke, individuelle strukturer, naturen har skabt. Det kan således ikke betragtes som fejl på produktet, når der forekommer mindre farve- og strukturforskelle, men blot som en understregning af, at hvert enkelt møbel er et unikt produkt, hvoraf der ikke findes to helt ens eksemplarer.

Pleje & vedligeholdelse

Følg **altid** den vedligeholdelsesfolder, der ledsager dit nye møbel.

Herzlichen Glückwunsch zu Ihrem neuen Skovby-Möbel

Skovby Møbelabrik stellt seit mehr als 80 Jahren Esszimmermöbel her und ist heute einer der führenden Produzenten von kompletten Esszimmern in Europa. Die Firma ist in weiten Teilen der Welt für ihr zeitloses Design, ihre einzigartigen Funktionen sowie Ihre hohe handwerksmäßige Qualität bekannt.

Handwerk

Die klassischen Handwerkstraditionen bilden noch immer die Basis für jedes einzelne Möbelstück von Skovby und sind somit Ihre Sicherheit dafür, dass Sie das Beste aus dänischer Möbeltradition und dänischem Design erhalten. Holz ist ein ästhetisch ansprechendes Material u.a. wegen der von der Natur geschaffenen schönen individuellen Strukturen. Kleinere Farb- und Strukturunterschiede können somit nicht als Fehler betrachtet werden. Sie unterstreichen lediglich, dass jedes einzelne Möbelstück einmalig ist, und dass zwei Möbel somit nie 100% identisch sind.

Pflege und Erhaltung

Befolgen Sie **immer** die Anleitungen in der zusammen mit Ihrem neuen Möbelstück gelieferten Pflegebroschüre.

Congratulations on your new Skovby furniture

In the course of more than 80 years, Skovby has become one of the leading manufacturers of complete dining room suites in Europe. Skovby is known throughout the world for the timeless design, unique functions and fine workmanship of its furniture.

Craftsmanship

Traditional craftsmanship still forms the basis of each piece of Skovby furniture, so you can be confident that you are getting the very best of Danish furniture tradition and design. Wood is an appealing material, among other things because of the beautiful, individual structures created by nature. Consequently, minor differences in colour and texture should not be regarded as defects, but be perceived as unique and individual. Not two pieces of furniture are 100% identical.

Care & Maintenance

Always follow the care instructions leaflet accompanying your new furniture.

Félicitations avec votre nouveau mobilier Skovby

Pendant une période de plus de 80 ans, Skovby est devenu une des usines les plus importantes en meubles de salle à manger de l'Europe, et est connue par-delà le monde pour son design intemporel, ses fonctions uniques et son travail artisanal raffiné.

Artisanat

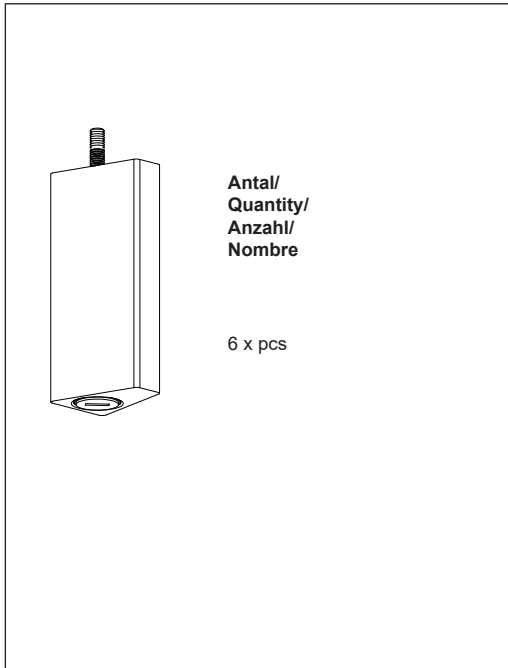
Les traditions classiques de l'artisanat sont encore toujours à la base de chaque meuble de la collection Skovby, et vous pouvez donc être assuré que vous avez acheté ce qu'il y a de mieux au point de vue de la tradition et du design du meuble danois. Le bois est un matériau noble, entre autres choses par sa structure individuelle que la nature lui a donnée. Par conséquent, des légères différences de ton et de structure ne doivent pas être considérées comme étant des fautes dans le produit, mais doivent vous rappeler que chaque table est une pièce unique; il n'existe pas deux meubles qui soient identiques à 100%.

Entretien

Veillez **toujours** suivre l'instruction d'entretien dans le dépliant qui accompagne le meuble.



#410



Miljø

Skovby forsøger til stadighed at udvikle nye metoder til fremstilling af miljøvenlige møbler. Dit nye møbel påvirker således naturen mindst muligt, idet det kun er til de smukke synlige overflader, der er anvendt langsomt voksende ædeltræ. Overfladebehandlingen og den miljøvenlige indre træmasse, ved finerede produkter, lever op til de strengeste europæiske normer, hvilket bl.a. betyder, at møblet kan bortskaffes forureningsfrit, når det engang er udtjent.

Environment

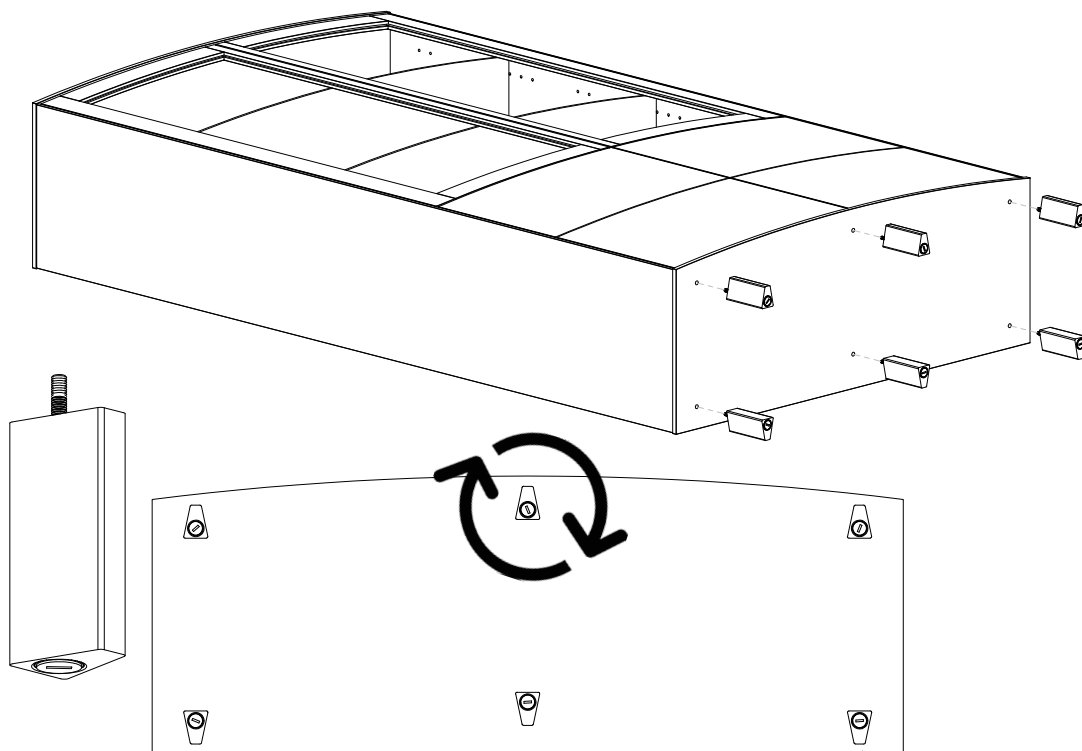
Skovby continually searches for new methods for the production of environmental furniture. Therefore your new furniture affects nature as little as possible as only the beautiful visible surfaces are made of slowly growing precious wood. The surface treatment and the eco-friendly inner wood, for veneered products, conform with the strictest European standards. This means that you can dispose of the furniture practically without polluting nature when the furniture eventually reaches the end of its life cycle.

Umwelt

Skovby sucht ständig nach neuen Methoden zur Herstellung umweltverträglicher Möbel. Ihr neues Möbel belastet somit die Umwelt möglichst wenig, da nur für die schönen sichtbaren Oberflächen langsamwachsendes Edelholz verwendet wurde. Die Oberflächenbehandlung und die umweltfreundliche innere Holzmasse für Furnierprodukte entsprechen den strengsten europäischen Normen. Dies bedeutet u.a., dass ausgediente Skovby-Möbel umweltneutral entsorgt werden können.

Environnement

Skovby recherche continuellement des nouvelles méthodes de production qui protègent l'environnement. La production de votre nouvelle meuble a endommagé la nature aussi peu que possible, parce que ce n'est que les belles surfaces visibles qui sont fabriquées de bois fin croissant lentement. La sur-façage et le bois d'intérieur utilisés pour les meubles plaqués sont conformes aux normes Européennes les plus strictes. Entre outre ceci vous permet de vous débarrasser de votre meuble, lorsqu'il a fait son temps.



Monter alle 6 ben ved hjælp af håndkraft
Fit all 6 legs by hand
Alle 6 Beine von Hand montieren
Montez les pattes à la main

Justerbare stilleskruer /
Adjustable feet /
Höhenverstellungsschrauben /
Pieds réglables

1

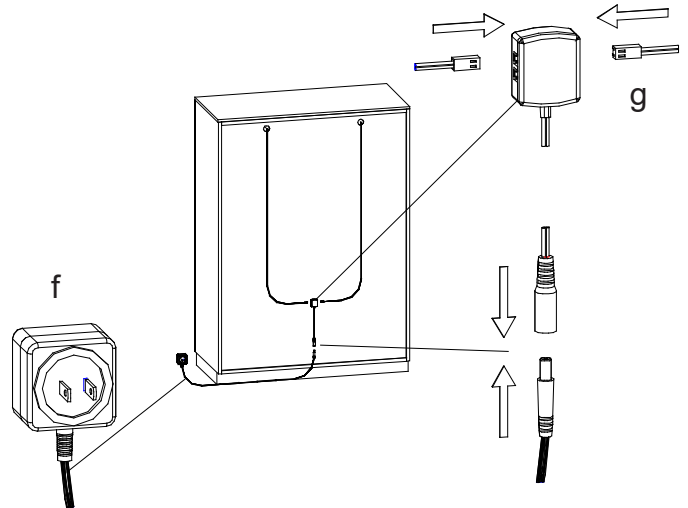
Installation of light - #410
Lichtmontage - #410
EI-montage - #410
Installation d'allumière - #410

WARNING!
 Do not turn on the power until installation is completed!

Achtung!
 Den Strom erst **nach** der Montierung einschalten!

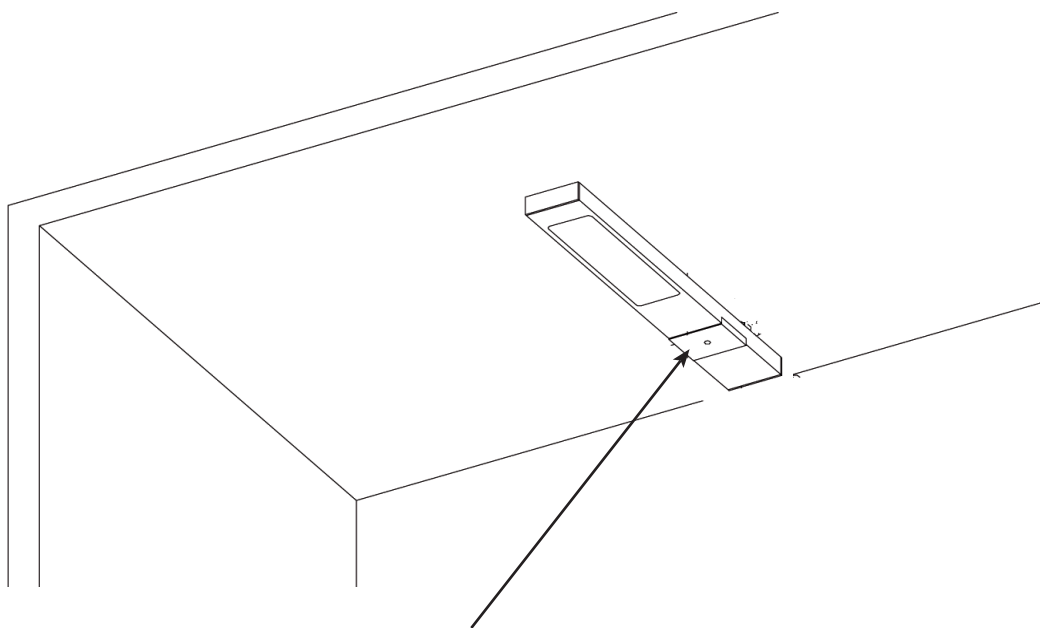
ADVARSEL!
 Tilslut først strømmen **efter** montage!

ATTENTION !
 Ne branchez pas le courant avant d'avoir terminé le montage.



	Antal/ Quantity/ Anzahl/ Nombre	Varenr. Item Artikel-Nr. Code
	1 x f	994253
	1 x g	994357

2



TOUCH - tænd/sluk for LED lys
 TOUCH - turn on/turn off the LED light
 TOUCH - Ein- und Ausschalter LED licht
 TOUCH - coupez/branchez l'allumière à DEL

3

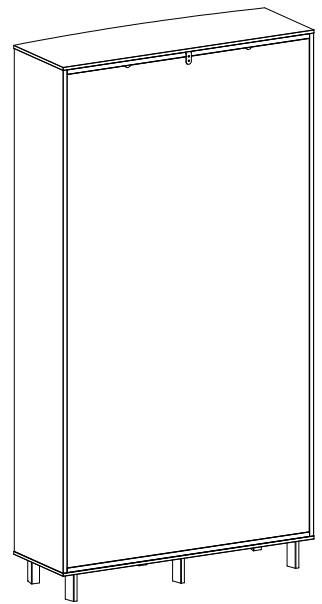
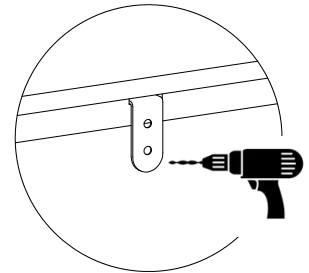


Af sikkerhedsmæssige årsager, anbefaler vi at skabet fastgøres til væggen.
Forbor med 5 mm. bor fra skabets bagside igennem det fastmonterede beslag.
For at undgå, at bagpladen flosser, kan der med fordel bruges et stykke træ indvendigt, når der bores.
Montér derefter skabet indefra.

For safety reasons, we recommend that the cabinet is fixed to the wall.
Pre-drill with a 5 mm. wood drill from the back of the cabinet through the fixed bracket.
To prevent the back from fraying, we recommend that you use a piece of wood inside the cabinet when drilling.
Then attach the cabinet from the inside.

Aus Sicherheitsgründen empfehlen wir, dass den Schrank an der Wand befestigt wird.
Bohren Sie mit einem 5-mm-Bohrer von der Rückseite des Schranks durch die feste Halterung vor.
Damit die Rückenplatte nicht ausfranst, kann beim Bohren vorteilhafterweise ein Holzstück innen verwendet werden.
Montieren Sie dann den Schrank von innen.

Pour des raisons de sécurité, nous vous recommandons que l'armoire soit fixée au mur.
Pré-percez avec une mèche à bois Ø 5 mm dans la ferrure fixée à l'arrière du meuble.
Pour éviter que le plateau soit effiloché nous vous conseillons d'utiliser un bout de bois sur le devant lorsque vous percevez le plateau.
Visez ensuite de l'intérieur.



WARNING - wall mounting! - Please note!
ACHTUNG - Wandmontage! - Bitte beachten Sie Folgendes!
ADVARSEL - vægmontage! - Bemærk venligst!
ATTENTION – montage rurale – notez le suivant svp !

- Incorrect fitting may cause danger & fitting must be carried out by a competent person.
- It is necessary to check whether the wall is suitable and ensure that the fasteners are able to carry the weight of the module with contents.
- Skovby cannot be held responsible for whether your wall materials are suitable for fitting with the enclosed components, your fastening of fittings and suspension, or any resulting damage.
- Durch eine falsche Montage besteht Verletzungsgefahr. Die Montage darf nur von fachkundigen Personen vorgenommen werden.
- Es ist vor der Montage zu prüfen, ob die Wand für diesen Zweck geeignet ist. Ferner ist sicherzustellen, dass die Befestigungsteile des Möbelmodul mit Inhalt tragen können.
- Skovby kann nicht dafür verantwortlich gemacht werden, ob sich Ihre Wandmaterialien für die Montage mit den mitgelieferten Befestigungsteilen eignen. Skovby übernimmt auch keine Verantwortung für Ihre Befestigung von Beschlägen und Aufhängung von Möbelmodulen sowie Folgeschäden jeglicher Art.
- Forkert montage kan medføre fare og må kun foretages af fagkyndige personer.
- Det er nødvendigt at kontrollere om væggen er egnet og sikre, at befæstigelseserne kan bære vægten af modulet med indhold.
- Skovby kan ikke holdes ansvarlig for, om Deres vægmaterialer er egnet for montage med de medfølgende komponenter, Deres befæstigelse af beslag og ophængning samt enhver følgeskade.
- Un montage incorrect peut causer du danger. Le montage ne doit être faite que par une personne professionnelle.
- Il est nécessaire de contrôler le mur pour s'assurer qu'il peut soutenir le poids du meuble y compris le contenu.
- Skovby n'est pas responsable pour que votre mur est approprié pour l'utilisation des garnitures de fixation livrées avec le meuble.
- Skovby ne peut pas non plus être rendu responsable pour des endommages dû à la qualité de votre mur, les robinettes murales, les garnitures murales ou d'autres éléments de montage.

Adjustment of doors
Justering af døre
Einstellung der Türen
Réglage des portes

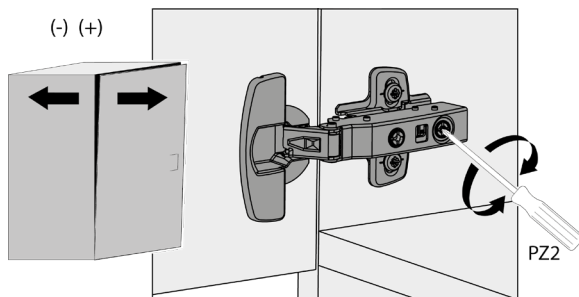
Before adjusting the doors
 The cabinet **MUST** be levelled

Før dørjustering
 Møblet **SKAL** nivelleres, så det står i lod/vater

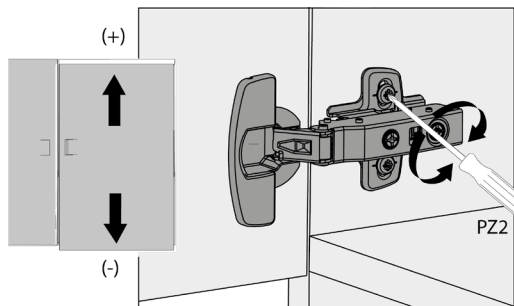
Vor dem Einstellung der Türen
 Der Schrank **MUSS** nivelliert werden

Avant réglage des portes
 Assurez-vous d'abord que le meuble est nivelé et à niveau

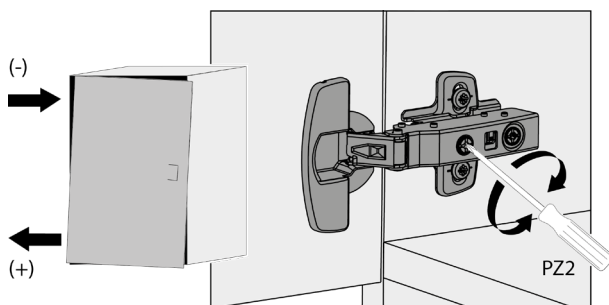
Depth adjustment - Dybdejustering - Tiefeneinstellung - Réglage de profondeur



Height adjustment - Højdejustering - Höheneinstellung - Réglage d'hauteur



Side adjustment - Sidejustering - Seitliche Einstellung - Réglage des cotés





Hærdede glashylder / Toughened glass shelves / Glasböden aus Sicherheitsglas / Verre trempé

Af nedenstående fremgår den maksimale jævnt fordelte belastning som den enkelte hylde må udsættes for.

The below shows the maximum evenly distributed safe load for each shelf.

Das folgende zeigt die maximale zulässige Belastung pro Glasboden (Streulast).

Le suivant indique le maximum de poids admissible sur l'étagère lorsqu'il est uniformément reparti.

Længde / Length / Länge / Longueur : 961mm / 37.8"
Tykkelse / Thickness / Stärke / Epaisseur : 5 mm / 0.2"
Sikkerhedslast / Safety load / Streulast / Poids de sécurité : 25 kg / 55 lbs

ADVARSEL:

- Placer ikke meget varme eller meget kolde genstande direkte på en glashylde
- Slå ikke på glasset med hårde eller spidse genstande
- Glas rengøres kun med produkter til glas og spejl rengøring

WARNING:

- Do not place very hot or very cold things directly on the glass shelf
- Do not hit the glass with hard or sharp things
- For cleaning - use products for glass and mirror cleaning only

WARNUNG:

- Nicht sehr warme oder sehr kalte Sachen an den Glasboden setzen
- Nicht an den Glasboden mit harte oder spitze Sachen schlagen
- Bei Reinigung nur den Glasboden mit Produkte für Glas und Spiegelreinigung benutzen

ATTENTION :

- Ne placez pas des choses très chaudes ou froides directement sur l'étagère en verre
- Ne tapez pas sur le verre avec des choses dures ou pointues.
- Nettoyez que les étagères avec un produit de nettoyage pour verre ou miroir