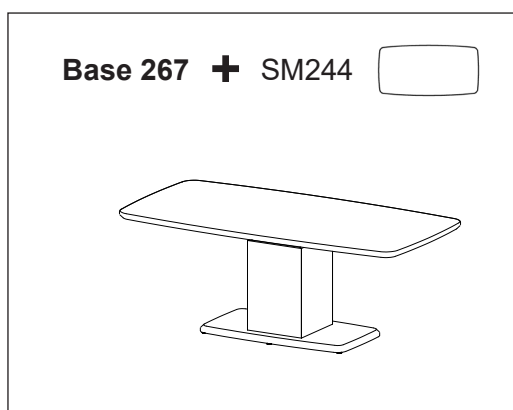
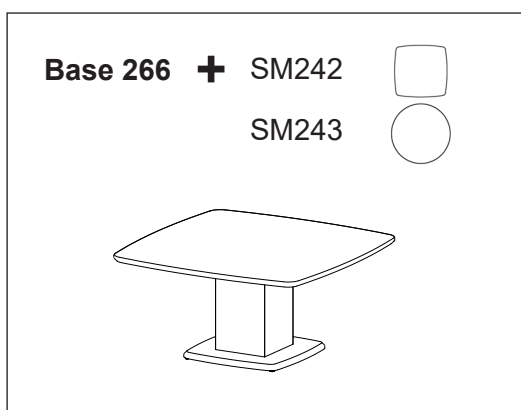


**Samle- & vedligeholdelsesvejledning  
Assembly & Maintenance Instructions  
Montage- & Pflegeanleitung  
Instructions d'assemblage et maintien**

**SM266  
SM267**

Stellet kan kan monteres på følgende bordplader  
The bases can be mounted on the following table tops



**Tillykke med dit nye Skovby møbel**

Skovby har gennem mere end 80 år udviklet sig til en af de førende producenter af komplette spisestue møblelementer i Europa, og er blevet kendt over det meste af verden for møblernes tidløse design, enestående funktioner og håndværksmæssige kvalitet.

**Håndværk**

De klassiske håndværkstraditioner danner stadig basis for hvert eneste Skovby møbel og er således din sikkerhed for, at du får det bedste af dansk møbeltradition og design. Træ er et tiltalende materiale bl.a. på grund af de smukke, individuelle strukturer, naturen har skabt. Det kan således ikke betragtes som fejl på produktet, når der forekommer mindre farve- og strukturforskelle, men blot som en understregning af, at hvert enkelt møbel er et unikt produkt, hvoraf der ikke findes to helt ens eksemplarer.

**Pleje & vedligeholdelse**

Følg **altid** den vedligeholdelsesfolder, der ledsager dit nye møbel.

**Herzlichen Glückwunsch zu Ihrem neuen Skovby-Möbel**

Skovby Möbelfabrik stellt seit mehr als 80 Jahren Esszimmermöbel her und ist heute einer der führenden Produzenten von kompletten Esszimmern in Europa. Die Firma ist in weiten Teilen der Welt für ihr zeitloses Design, ihre einzigartigen Funktionen sowie Ihre hohe handwerksmäßige Qualität bekannt.

**Handwerk**

Die klassischen Handwerkstraditionen bilden noch immer die Basis für jedes einzelne Möbelstück von Skovby und sind somit Ihre Sicherheit dafür, dass Sie das Beste aus dänischer Möbeltradition und dänischem Design erhalten. Holz ist ein ästhetisch ansprechendes Material u.a. wegen der von der Natur geschaffenen schönen individuellen Strukturen. Kleinere Farb- und Strukturunterschiede können somit nicht als Fehler betrachtet werden. Sie unterstreichen lediglich, dass jedes einzelne Möbelstück einmalig ist, und dass zwei Möbel somit nie 100% identisch sind.

**Pflege und Erhaltung**

Befolgen Sie **immer** die Anleitungen in der zusammen mit Ihrem neuen Möbelstück gelieferten Pflegebroschüre.

**Congratulations on your new Skovby furniture**

In the course of more than 80 years, Skovby has become one of the leading manufacturers of complete dining room suites in Europe. Skovby is known throughout the world for the timeless design, unique functions and fine workmanship of its furniture.

**Craftsmanship**

Traditional craftsmanship still forms the basis of each piece of Skovby furniture, so you can be confident that you are getting the very best of Danish furniture tradition and design. Wood is an appealing material, among other things because of the beautiful, individual structures created by nature. Consequently, minor differences in colour and texture should not be regarded as defects, but be perceived as unique and individual. Not two pieces of furniture are 100% identical.

**Care & Maintenance**

**Always** follow the care instructions leaflet accompanying your new furniture.

**Félicitations avec votre nouveau mobilier Skovby**

Pendant une période de plus de 80 ans, Skovby est devenu une des usines les plus importantes en meubles de salle à manger de l'Europe, et est connue par-delà le monde pour son design intemporel, ses fonctions uniques et son travail artisanal raffiné.

**Artisanat**

Les traditions classiques de l'artisanat sont encore toujours à la base de chaque meuble de la collection Skovby, et vous pouvez donc être assuré que vous avez acheté ce qu'il y a de mieux au point de vue de la tradition et du design du meuble danois. Le bois est un matériau noble, entre autres choses par sa structure individuelle que la nature lui a donnée. Par conséquent, des légères différences de ton et de structure ne doivent pas être considérées comme étant des fautes dans le produit, mais doivent vous rappeler que chaque table est une pièce unique; il n'existe pas deux meubles qui soient identiques à 100%.

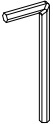

**Entretien**

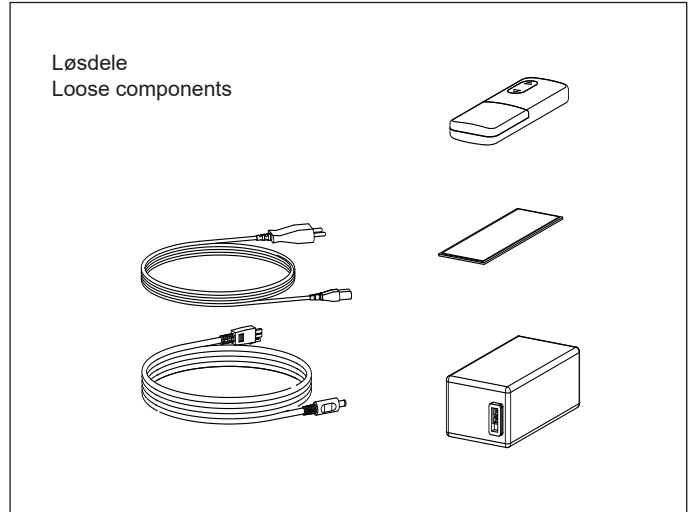
Veillez **toujours** suivre l'instruction d'entretien dans le dépliant qui accompagne le meuble.



# SM266 SM267

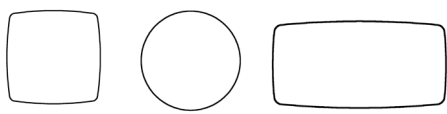


|   | Antal/<br>Quantity/<br>Anzahl/<br>Nombre | Varenr.<br>Item<br>Artikel-Nr.<br>Code |
|---|--|--|
|  | 1 x a                                    | 994234                                 |
|  | 4 x b                                    | 994200                                 |

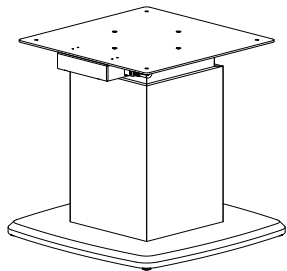


**Bordet består af 2 kolli:**  
**The table consists of two parcels:**

**1** Kolti 1 indeholder en af følgende bordplader  
#242 / #243 / #244  
Parcel 1 contains one of the following table tops  
#242 / #243 / #244



**2** Kolti 2 indeholder sokkeldel 266 / 267  
Parcel 1 contains base 266 / 267

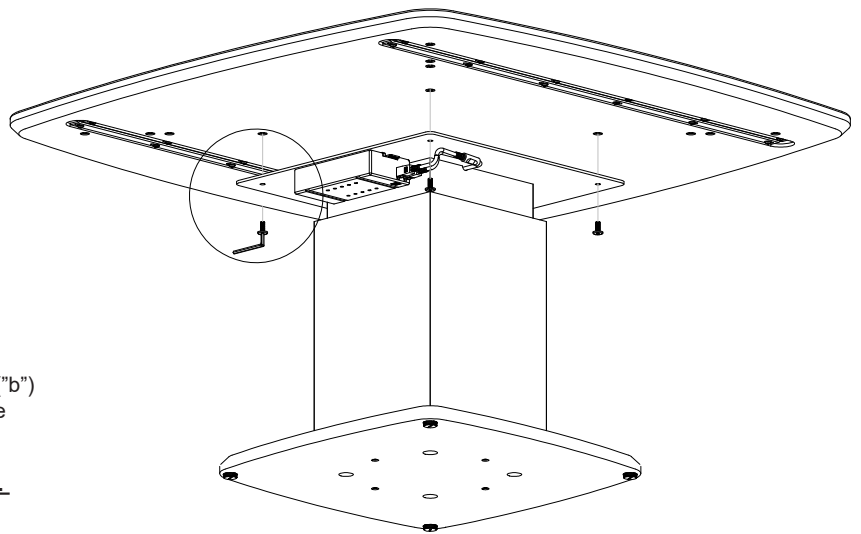
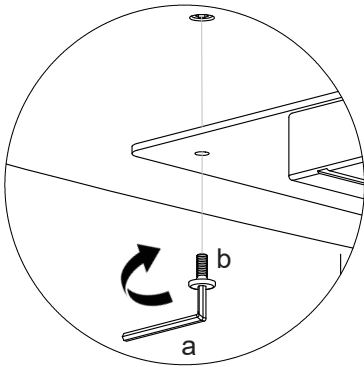


**Vigtig information vedr. batteri**  
**Important information regarding battery**  
**Wichtige Informationen zum Akku**

- Batteriet går i dvale, når hæve-sænke funktionen ikke har været i brug i 30 dage.  
Derfor anbefales det, at bordets lithium batteri tilsluttes strøm med den medfølgende oplader i 12 timer inden bordets hæve-sænke funktion tages i brug.
- The battery goes into sleep mode, when the height-adjusting function has not been used for 30 days.  
We therefore recommend that the lithium battery is charged with the included charger for 12 hours before using the height-adjusting function.
- Wenn die Höhenverstellfunktion 30 Tage lang nicht verwendet wird, geht der Akku in den Schlafmodus.  
Wir empfehlen daher, den Lithium-Akku mit dem mitgelieferten Ladegerät 12 Stunden lang aufzuladen, bevor Sie die Höhenverstellung verwenden.



# SM266 SM267



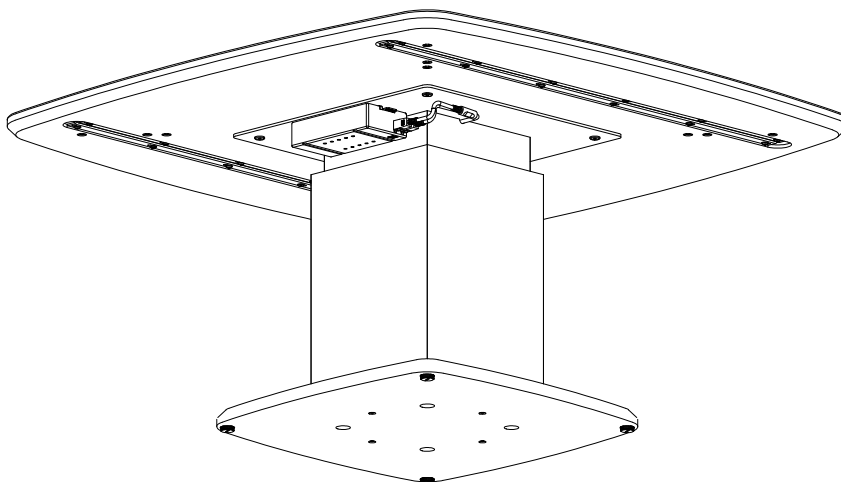
Bordpladen placeres på toppen af soklen. Brug ("b") til at skrue de 4x skruer ("a") i og herved montere bordpladen på soklen som anvist.

**VIGTIGT! Bordet må ikke vendes på hovedet.**

Place the table top on the base. Now use ("b") to attach the 4 screws ("a") as shown on the drawing.

**IMPORTANT! Do not place the table up-side down.**

1



2

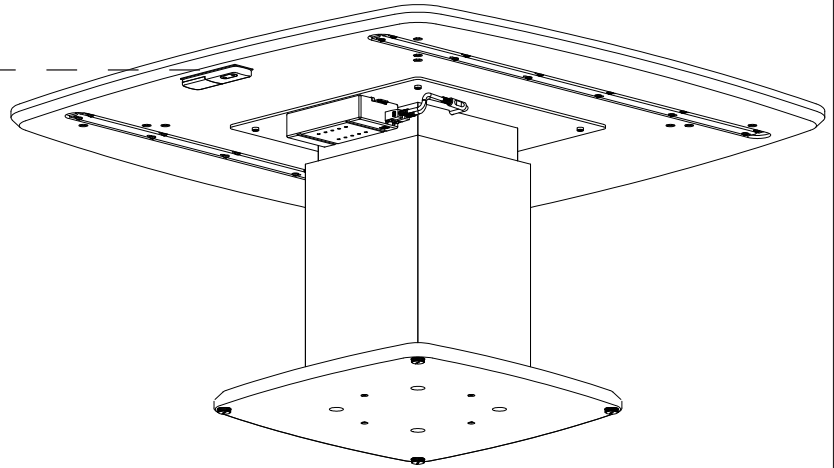


# SM266 SM267



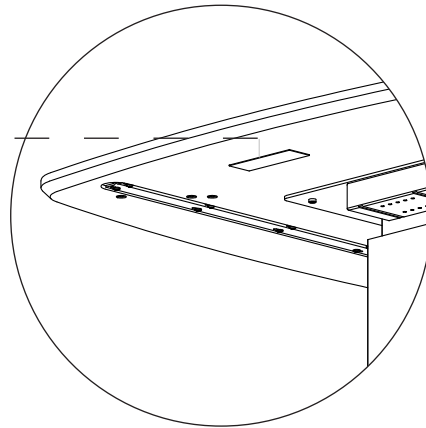
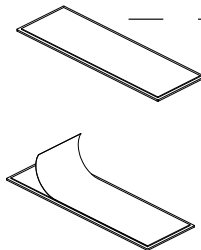
For praktisk opbevaring af fjernbetjeningen kan metalpladen påsættes undersiden af bordet.

The metal plate can be attached below the table top for convenient storage of the remote.

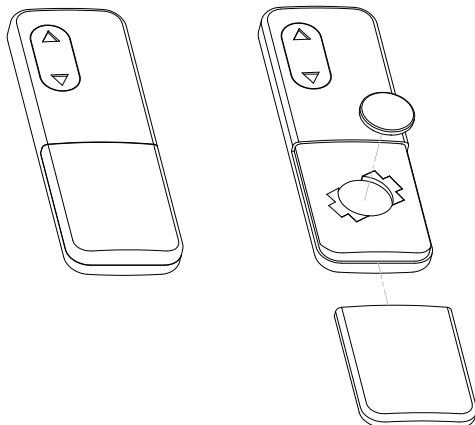


Træk beskyttelsesfilmen af den dobbeltklæbende tape og påsæt metalpladen på det ønskede opbevaringssted.

Remove the protective cover from the double sided tape and place the metal plate where you wish to store the remote.



**3**



1 stk batteri (CR2032) placeres i fjernbetjeningen som anvist her.

1 pc battery (CR2032) to be placed in the remote as shown.

**4**

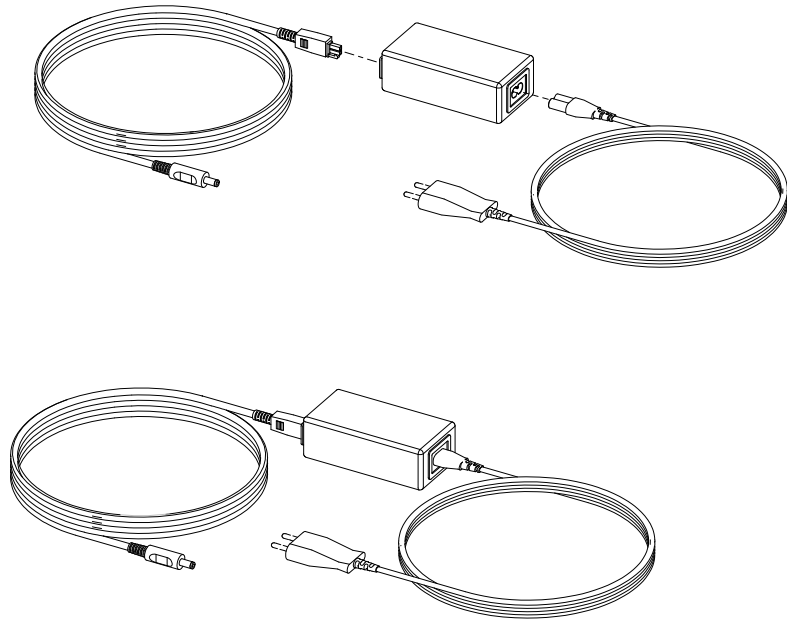


# SM266 SM267



Ledning til opladning af batteri

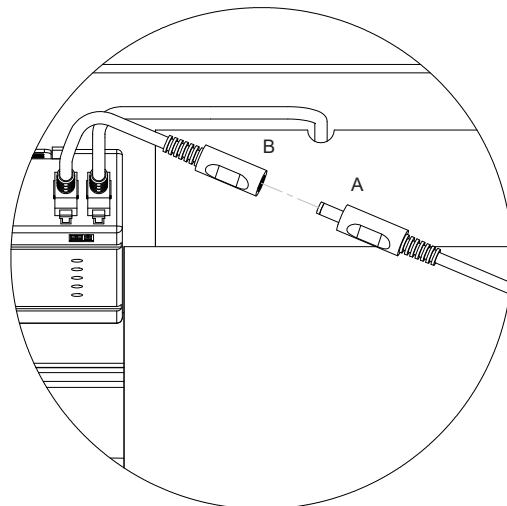
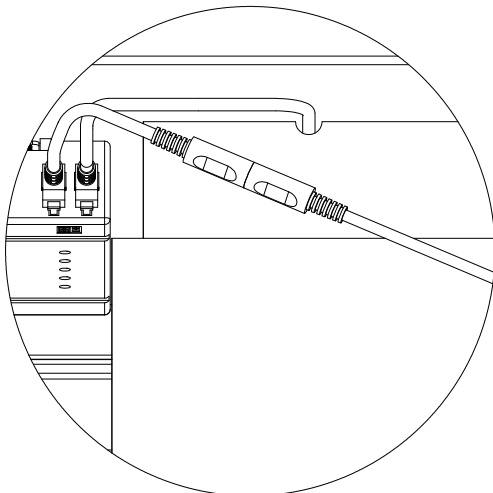
Battery charging cable



5

Når batteriet i bordet skal oplades, forbind da punkt A på oplader kablet til punkt B på batteriet i bordet.

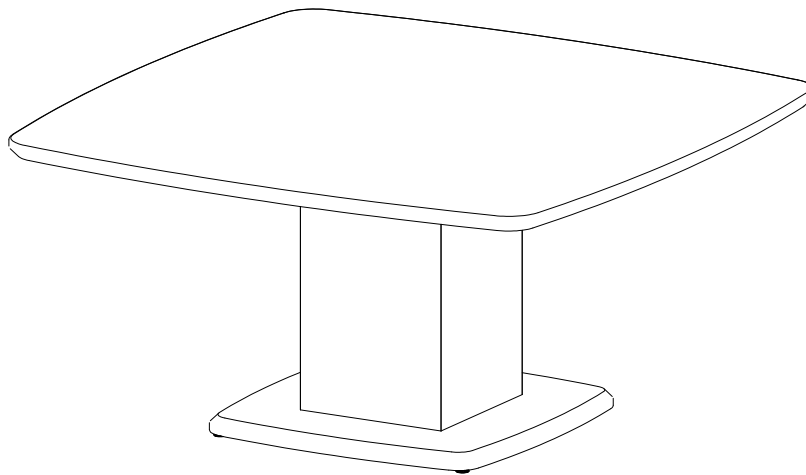
When the battery in the table needs charging, connect point A on the charging cable to point B at the battery in the table.



6



**SM266**  
**SM267**



**7**

#### Miljø

Skovby forsker til stadighed i nye metoder til fremstilling af miljøvenlige møbler. Dit nye møbel påvirker således naturen mindst muligt, idet det kun er til de smukke synlige overflader, der er anvendt langsomt voksende ædeltræ. Overfladebehandlingen og den miljøvenlige indre træmasse, ved finerede produkter, lever op til de strengeste europæiske normer, hvilket bl.a. betyder, at møblet kan bortskaffes forureningsfrit, når det engang er udtjent.

#### Environment

Skovby continually searches for new methods for the production of environmental furniture. Therefore your new furniture affects nature as little as possible as only the beautiful visible surfaces are made of slowly growing precious wood. The surface treatment and the eco-friendly inner wood, for veneered products, conform with the strictest European standards. This means that you can dispose of the furniture practically without polluting nature when the furniture eventually reaches the end of its life cycle.

#### Umwelt

Skovby sucht ständig nach neuen Methoden zur Herstellung umweltverträglicher Möbel. Ihr neues Möbel belastet somit die Umwelt möglichst wenig, da nur für die schönen sichtbaren Oberflächen langsamwachsendes Edelholz verwendet wurde. Die Oberflächenbehandlung und die umweltfreundliche innere Holzmasse für Furnierprodukte entsprechen den strengsten europäischen Normen. Dies bedeutet u.a., dass ausgediente Skovby-Möbel umweltneutral entsorgt werden können.

#### Environnement

Skovby recherche continuellement des nouvelles méthodes de production qui protège l'environnement. La production de votre nouvelle meuble a endommagé la nature aussi peu que possible, parce que ce n'est que les belles surfaces visibles qui sont fabriquées de bois fin croissant lentement. La surfaçage et le bois d'intérieur utilisés pour les meubles plaqués sont conformes aux normes Européennes les plus strictes. Entre outre ceci vous permet de vous débarrasser de votre meuble, lorsqu'il a fait son temps.