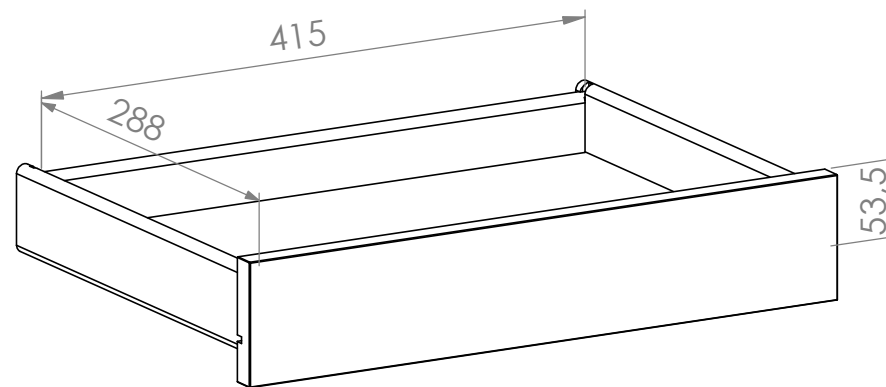
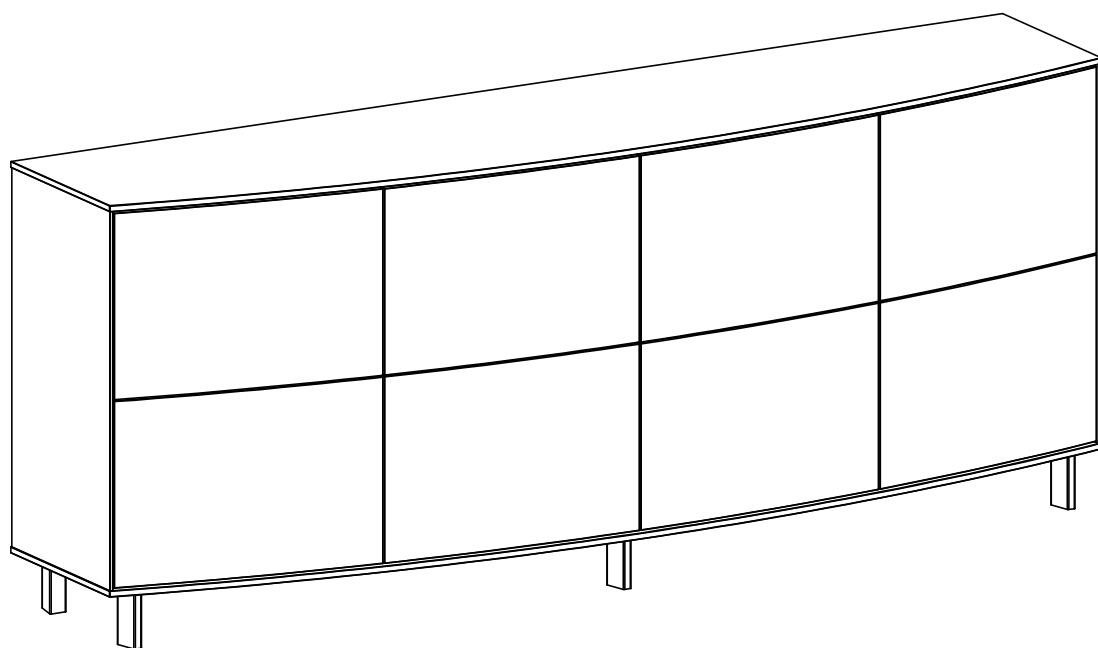


På nogle SM413, er der 2 hylder i venstre side, og 1 hylde i højre side, som vist her.
 På andre er der 1 hylde i venstre side, og 2 hylder i højre side.



Godk:	20-04-22	BRN
SM414		